

Электронная документация

ПРОФИЛЬ С ЭКРАНОМ

SL-KANT-H30-2000 ANOD+OPAL

ОПИСАНИЕ

- Алюминиевый угловой профиль.
- Компактные размеры.
- В комплект профиля входят матовый круглый экран, 2 заглушки и 4 держателя.

ПРИМЕНЕНИЕ

- Подсветка мебели, пазов, ниш и других элементов интерьера.
- Для светодиодных лент шириной до 15 мм.



15 мм




Накладной



Серебристый

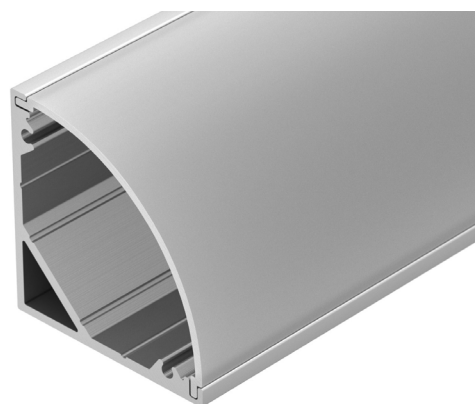
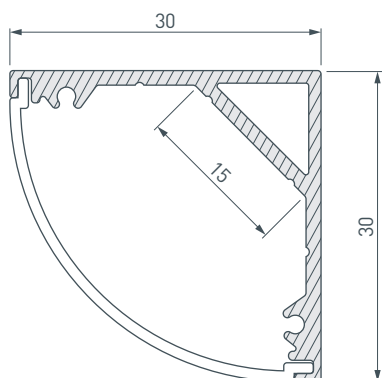
ПАРАМЕТРЫ ПРОФИЛЯ

Артикул	036846
Модель	SL-KANT-H30-2000 ANOD+OPAL
Цвет	 серебристый
Покрытие	анодированное
Форма (сечение)	угловая
Назначение	для контурной подсветки
Размеры профиля	2000×30×30 мм
Ширина площадки для лент	15 мм
Рассеиваемая (отводимая) тепловая мощность* на 1 м	20 Вт

ПАРАМЕТРЫ ЭКРАНА

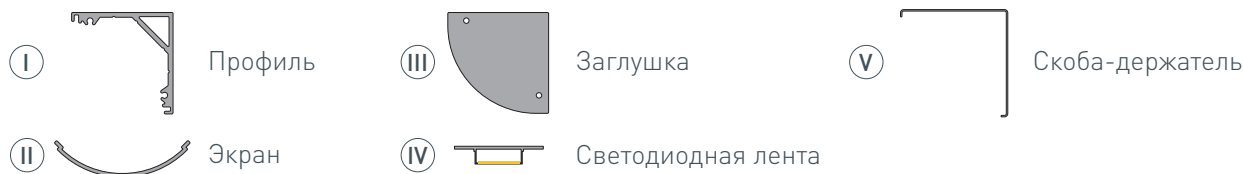
Материал	матовый поликарбонат (PC)
Светопропускание	75%

ЧЕРТЕЖ

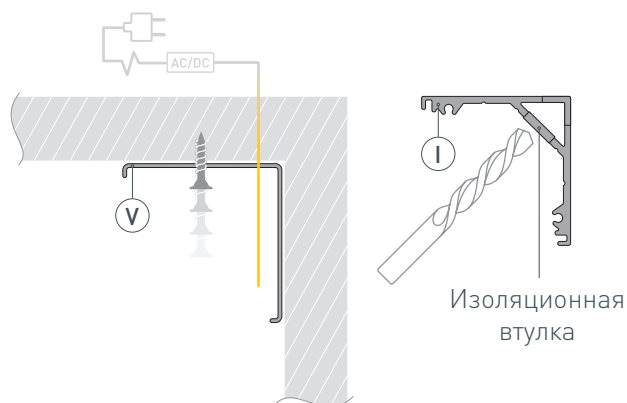


РУКОВОДСТВО ПО МОНТАЖУ ПРОФИЛЯ

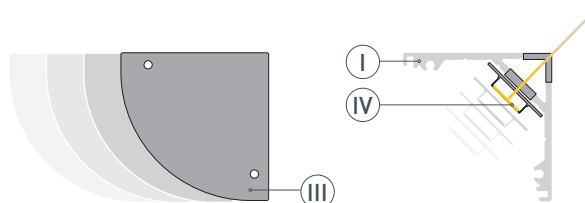
Установка профиля на скобы-держатели
Необходимые компоненты:



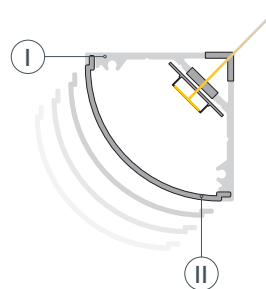
- 1** / Закрепите скобы-держатели (V) на поверхности и выведите наружу кабель от блока питания светодиодной ленты. Просверлите отверстие в профиле (I) для вывода кабеля питания светодиодной ленты. Установите и зафиксируйте в профиле (I) в отверстии для кабеля питания светодиодной ленты проходную изоляционную втулку.



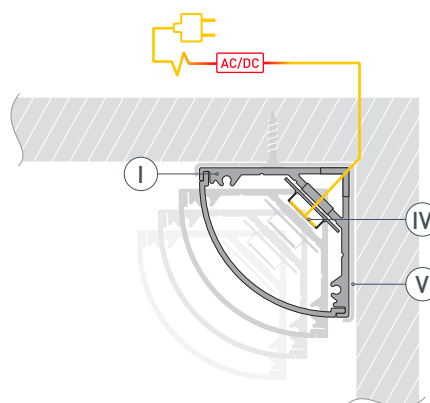
- 2** / Установите на профиль (I) заглушки (III). Перед приклеиванием ленты рекомендуется обезжирить поверхность профиля (I). Установите в профиль (I) светодиодную ленту (IV) и пропустите кабель питания ленты через изоляционную втулку в профиле (I).



- 3** / Установите на профиль (I) экран (II).



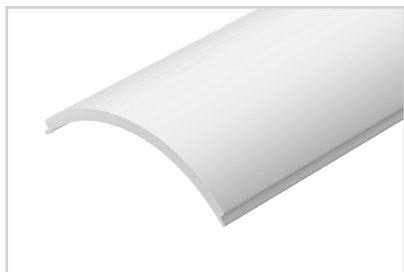
- 4** / Установите профиль (I) в скобы-держатели (V) и подключите светодиодную ленту (IV) к источнику питания, строго соблюдая полярность, обозначенную на плате светодиодной ленты (IV). Максимально допустимая для подключения длина отрезка светодиодной ленты указана в инструкции к светодиодной ленте. Для обеспечения равномерного свечения ленты по всей длине рекомендуется подавать питание на светодиодную ленту с двух сторон.



СОПУТСТВУЮЩИЕ ТОВАРЫ И АКСЕССУАРЫ

Приобретаются отдельно

Экран



019334
SL-KANT-H30 ROUND OPAL

Экран



023726
SL-KANT-H30 SQUARE OPAL

Заглушка



019335
SL-KANT-H30 ROUND глухая

Заглушка



024479
SL-KANT-H30 ROUND с отверстием

Заглушка



024480
SL-KANT-H30 SQUARE глухая

Заглушка



024481
SL-KANT-H30 SQUARE с отверстием

Держатель



019347
SL-KANT-H30