

Электронная документация

## АЛЮМИНИЕВЫЙ ПРОФИЛЬ

### LINE-S-7575-2000 ANOD

### ОПИСАНИЕ

- Профиль для линейных светильников.
- 3 типа монтажа в зависимости от используемых аксессуаров:
  - подвесной,
  - встраиваемый,
  - накладной.
- Доступны подвесы длиной 2 и 4 м.
- Отсек для блока питания 72.5×33.3 мм.

### ПРИМЕНЕНИЕ

- Создание линейных светильников.
- Основное и акцентное освещение.
- Для лент и линеек шириной до 50 мм.



50 мм




Накладной/подвесной



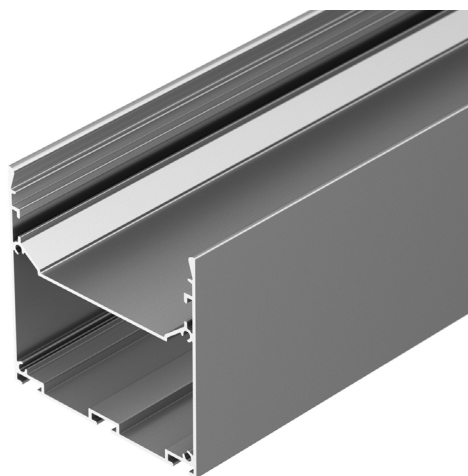
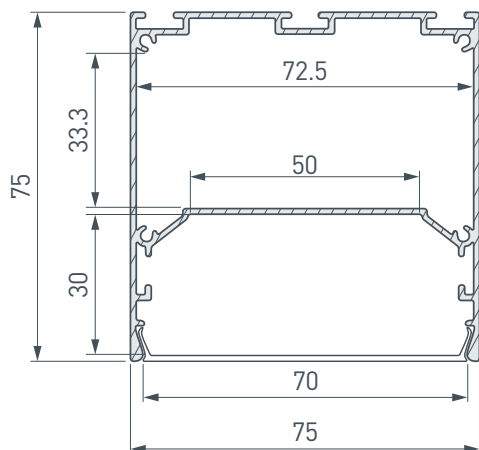
Серебристый

### ПАРАМЕТРЫ

Артикул	<b>041647</b>
Модель	<b>LINE-S-7575-2000 ANOD</b>
Цвет	 <b>серебристый</b>
Покрытие	<b>анодированное</b>
Форма (сечение)	<b>прямоугольная</b>
Назначение	<b>для прямоугольных светильников</b>
Размеры профиля	<b>2000×75×75 мм</b>
Ширина площадки для лент	<b>50 мм</b>
Рассеиваемая (отводимая) тепловая мощность* на 1 м	<b>78 Вт</b>

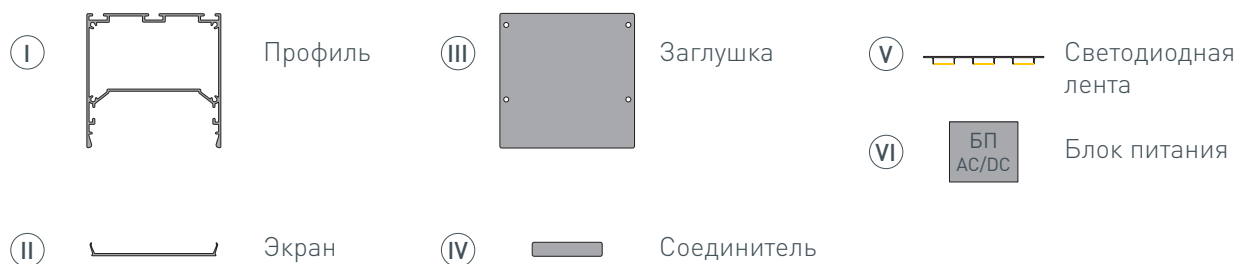
\* При использовании светодиодных лент и линеек.

# ЧЕРТЕЖ

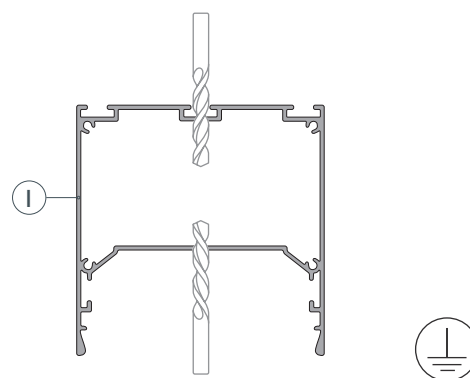


# РУКОВОДСТВО ПО МОНТАЖУ ПРОФИЛЯ

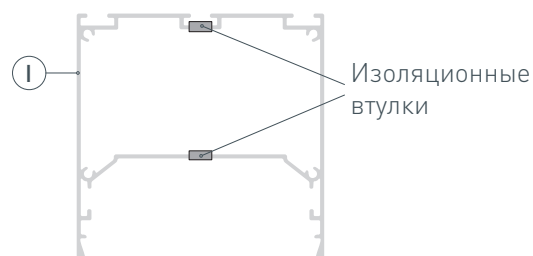
Установка профиля на дюбели  
Необходимые компоненты:



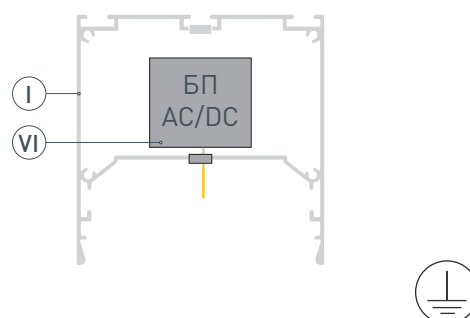
- 1** / Просверлите отверстия в профиле I для крепления профиля и вывода сетевого кабеля и кабеля питания светодиодной ленты, а также для установки клемм заземления профиля и блока питания. **Установите клеммы заземления профиля и блока питания.**



- 2** / Установите и зафиксируйте в профиле I в отверстиях для сетевого кабеля и кабеля питания светодиодной ленты проходные изоляционные втулки.



- 3** / Разместите БП VI в профиле I и подключите его к клемме заземления (при наличии контакта заземления на блоке питания). Выведите кабель питания светодиодной ленты от БП VI через изоляционную втулку в профиле I.



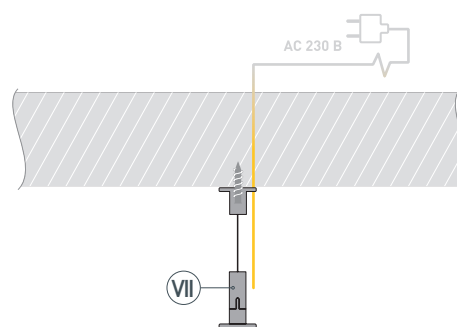


# РУКОВОДСТВО ПО МОНТАЖУ ПРОФИЛЯ

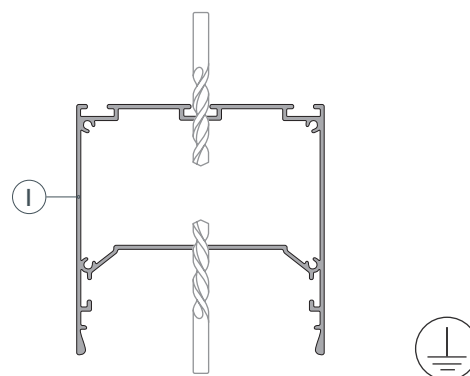
Установка профиля на подвесы  
Необходимые компоненты:



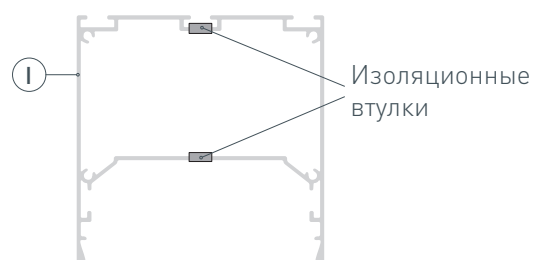
- 1 / Закрепите подвесы (VII) на поверхности и выведите сетевой кабель.



- 2 / Просверлите отверстия в профиле (I) для вывода сетевого кабеля и кабеля питания светодиодной ленты, а также для установки клемм заземления профиля и блока питания. **Установите клеммы заземления профиля и блока питания.**



- 3 / Установите и зафиксируйте в профиле (I) в отверстиях для сетевого кабеля и кабеля питания светодиодной ленты проходные изоляционные втулки.





## СОПУТСТВУЮЩИЕ ТОВАРЫ И АКСЕССУАРЫ

Приобретаются отдельно

Экран



**041754**  
W70-S-2000 OPAL

Экран



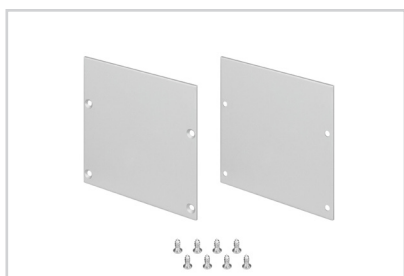
**041884**  
W70-S-2500 OPAL

Экран



**041885**  
W70-S-3000 OPAL

Заглушка



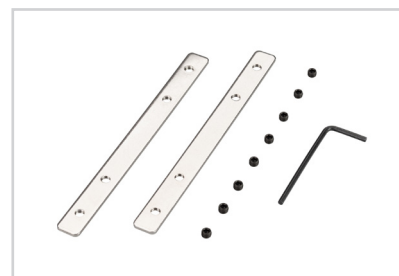
**041759**  
LINE-S-7575 глухая

Подвес



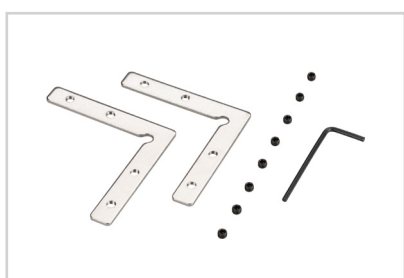
**042565**  
LINE-S 2x2m Set (Pad 9x2mm)

Соединитель



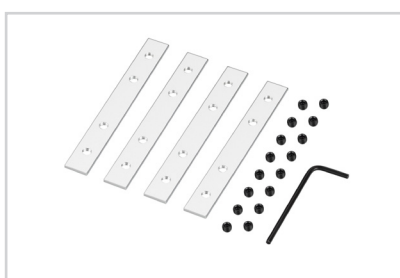
**031806**  
SL-COMFORT-2542-180 Set

Соединитель



**031807**  
SL-COMFORT-2542-90 Set

Соединитель



**042549**  
LINE-S-180 Set

Соединитель



**042564**  
LINE-S-90 Set