



Электронная документация

## АЛЮМИНИЕВЫЙ ПРОФИЛЬ

### ARH-PLINTUS-FANTOM-2000 WHITE

### ОПИСАНИЕ

- Встраиваемый профиль со скрытым фланцем для декоративной подсветки пола.
- Создание тонких линий света благодаря малой ширине и оптимальной высоте.
- Экран поставляется отдельно.

### ПРИМЕНЕНИЕ

- Декоративная накладка для подсветки пола и стен, создает мягкое свечение по периметру помещения, эффект парящей стены или потолка, не является плинтусом.
- Подходит для встраивания в паз.
- Для светодиодных лент шириной до 9 мм.



9 мм




Встраиваемый



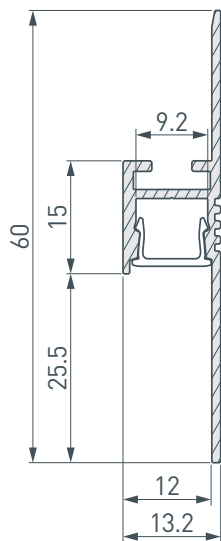
Белый

### ПАРАМЕТРЫ

Артикул	<b>034983</b>
Модель	<b>ARH-PLINTUS-FANTOM-2000 WHITE</b>
Цвет	 <b>белый</b>
Покрытие	<b>порошковая окраска</b>
Форма (сечение)	<b>со скрытым фланцем</b>
Назначение	<b>для плинтуса</b>
Размеры профиля	<b>2000×13.2×60 мм</b>
Ширина площадки для лент	<b>9.2 мм</b>
Рассеиваемая (отводимая) тепловая мощность* на 1 м	<b>35 Вт</b>

\* При использовании светодиодных лент и линеек.

# ЧЕРТЕЖ

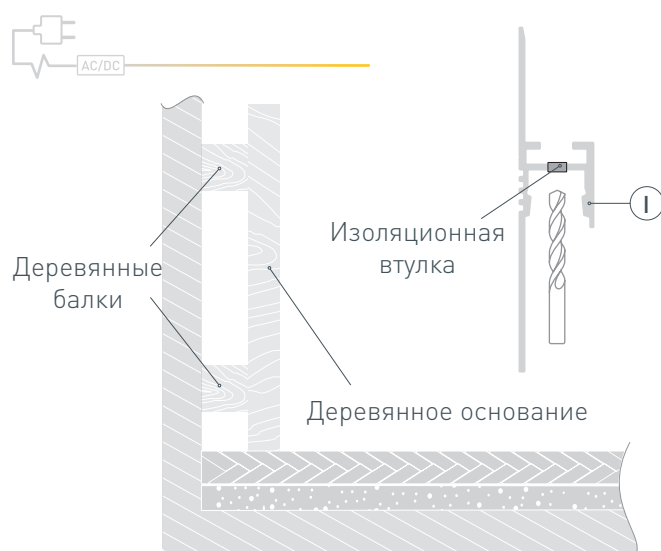


# РУКОВОДСТВО ПО МОНТАЖУ ПРОФИЛЯ

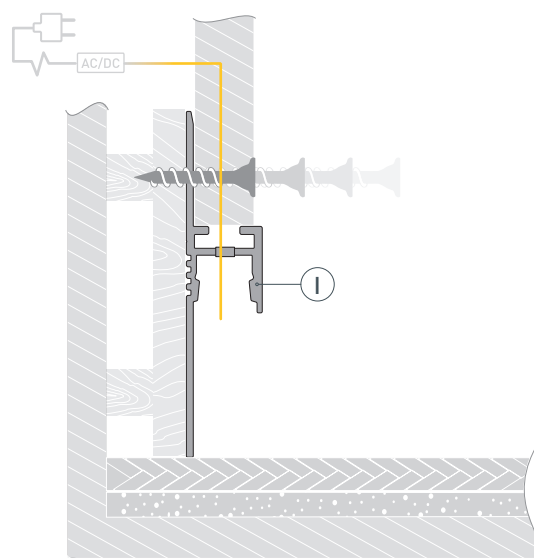
Необходимые компоненты:



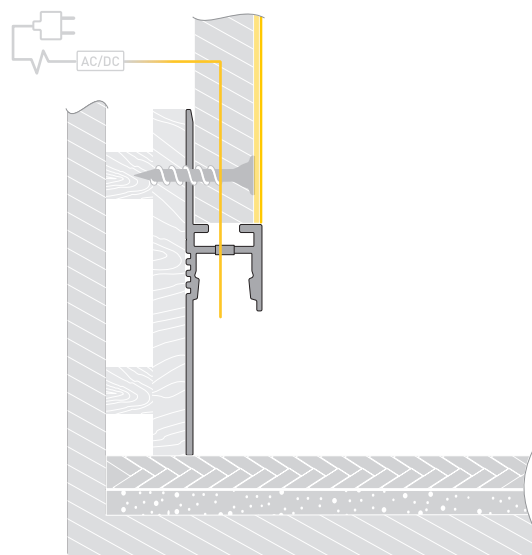
- 1** / Установите на стену две деревянные балки параллельно друг другу и деревянное основание для крепления профиля I. Деревянное основание должно быть установлено вплотную к полу с финишной отделкой. Просверлите отверстие в профиле I для вывода кабеля от блока питания для светодиодной ленты. Зафиксируйте в отверстии проходную изоляционную втулку.



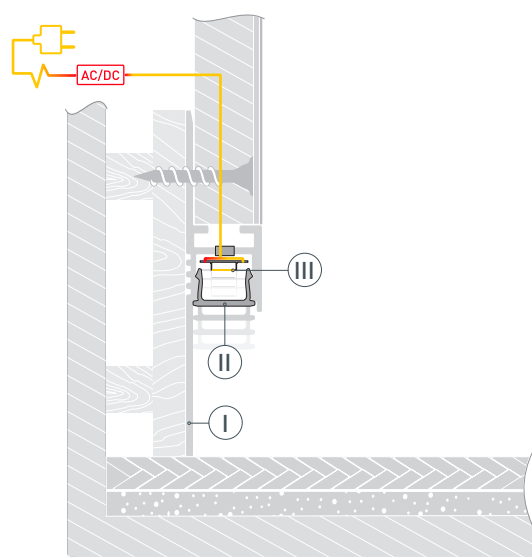
- 2** / Выведите кабель от блока питания для светодиодной ленты через изоляционную втулку в профиле I. Установите на профиль I лист гипсокартона и зафиксируйте его вместе с профилем I на деревянном основании.



- 3** / Выровняйте поверхность, нанеся шпаклевку на гипсокартон. Покрасьте выровненную поверхность.



- 4** / Обезжирьте поверхность профиля **I** перед установкой светодиодной ленты. Установите светодиодную ленту **III** и подключите ее к кабелю питания, строго соблюдая полярность, обозначенную на плате светодиодной ленты. Максимально допустимая для подключения длина отрезка светодиодной ленты указана в инструкции к светодиодной ленте. Для обеспечения равномерного свечения ленты по всей длине рекомендуется подавать питание на светодиодную ленту с двух сторон. Установите на профиль **I** экран **II**.



## СОПУТСТВУЮЩИЕ ТОВАРЫ И АКСЕССУАРЫ

Приобретаются отдельно

Экран



**035644**  
ARH-PLINTUS-FANTOM-2000 Opal