

ПУЛЬТ SR-2833K5 BLACK

- DIM, RF
- 5 зон
- Для серии SR-1009



1. ОСНОВНЫЕ СВЕДЕНИЯ

- 1.1. Пульт предназначен для управления одноцветной светодиодной лентой, светодиодными светильниками, линейными прожекторами и другими светодиодными источниками света.
- 1.2. Управление осуществляется с помощью универсальных контроллеров и диммеров серии SR-1009 (приобретаются отдельно). Связь пульта с контроллерами — радиочастотная.
- 1.3. Позволяет включать и выключать свет, а также регулировать его яркость в 5 независимых зонах.
- 1.4. Управление неограниченным числом контроллеров в зоне приема радиосигнала.
- 1.5. Возможность совместного управления от настенных панелей, пультов ДУ и мобильных устройств на базе iOS и Android (при использовании специализированного конвертера SR-2818WiTR).
- 1.6. Удобное управление, стильный и современный дизайн.

2. ОСНОВНЫЕ ТЕХНИЧЕСКИЕ ХАРАКТЕРИСТИКИ

2.1. Основные технические характеристики.

| | |
|---------------------------------------|----------------------------|
| Напряжение питания | 3 В (CR2025) |
| Тип связи с контроллером | RF (радиочастотный) |
| Количество зон управления | 5 зон |
| Степень защиты от внешних воздействий | IP20 |
| Температура окружающего воздуха | -20...+40 °С |
| Габаритные размеры | 136×40×12 мм |

2.2. Совместимые контроллеры и диммеры.

| Модель | Напряжение питания | Выходной ток | Выходная мощность | Тип выхода |
|-------------|--------------------|--------------|-------------------|-----------------------|
| SR-1009FA | DC 12–36 В | 4×5 А | 4×(60–180) Вт | Источник напряжения |
| SR-1009P | DC 12–36 В | 4×5 А | 4×(60–180) Вт | Источник напряжения |
| SR-1009FAWP | DC 12–36 В | 4×5 А | 4×(60–180) Вт | Источник напряжения |
| SR-1009LC | DC 12–24 В | 3×5 А | 3×(60–120) Вт | Источник напряжения |
| SR-1009EA | DC 12–36 В | 4×8 А | 4×(96–288) Вт | Источник напряжения |
| SR-1009CS | DC 12–36 В | 1×8 А | 1×(96–288) Вт | Источник напряжения |
| SR-1009FA3 | DC 12–36 В | 4×350 мА | 4×[4.2–12.6] Вт | Источник тока |
| SR-1009FA7 | DC 12–36 В | 4×700 мА | 4×[8.4–25.2] Вт | Источник тока |
| SR-2817 | AC 230 В | – | – | DMX [8 зон по 4 адр.] |
| SR-2817WI | AC 230 В | – | – | DMX [8 зон по 4 адр.] |
| SR-2818WiTR | DC 12–24 В | – | – | Wi-Fi |

3. УСТАНОВКА, ПОДКЛЮЧЕНИЕ И УПРАВЛЕНИЕ

⚠ ВНИМАНИЕ! Во избежание поражения электрическим током перед началом работ отключите электропитание. Все работы должны проводиться только квалифицированным специалистом.

- 3.1. Извлеките пульт из упаковки и убедитесь в отсутствии механических повреждений.
- 3.2. Откройте отсек с элементами питания (Рис. 1) и удалите защитную пленку. При замене элементов питания соблюдайте полярность.



Рисунок 1. Установка элемента питания.

- 3.3. Закрепите диммер или контроллер, используемый совместно с пультом, в месте установки.
- 3.4. Подключите диммеры и светодиодную ленту (см. инструкцию к используемому контроллеру или диммеру). Пример подключения диммеров приведен на Рис. 2.

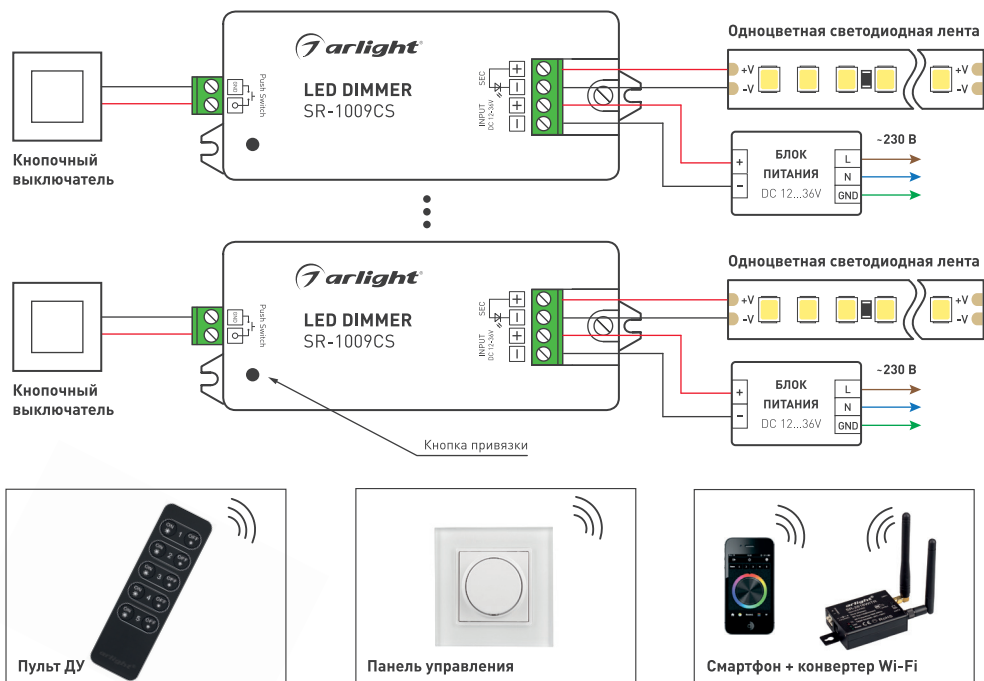


Рисунок 2. Схема подключения оборудования на примере диммера SR-2501NS.

- 3.5. Убедитесь, что схема собрана правильно, везде соблюдена полярность подключения, провода нигде не замыкаются.
- 3.6. Включите питание контроллера или диммера.
- 3.7. Выполните привязку пульта:
 - Коротко нажмите кнопку привязки на диммере (или контроллере).
 - На пульте нажмите кнопку ON одной из пяти зон, к которой нужно привязать диммер.
 - Подключенная к диммеру светодиодная лента мигнет, что будет означать успешную привязку.
- 3.8. Проверьте управление лентой с пульта.



Короткое нажатие — включение. Долгое нажатие — увеличение яркости.



Короткое нажатие — выключение. Долгое нажатие — уменьшение яркости.



- 3.9. Для очистки памяти диммера и отмены привязки всех пультов ДУ и панелей управления, нажмите и удерживайте кнопку привязки на контроллере более 5 секунд.
- 3.10. Для привязки других диммеров к пульту повторите операцию привязки для каждого диммера.
- 3.11. К каждой зоне пульта можно привязать неограниченное количество контроллеров и диммеров. Повторите операцию привязки для каждого устройства. Управляться все привязанные диммеры одной зоны будут одновременно. Диммеры должны находиться в радиусе действия пульта.
- 3.12. К одному диммеру (или контроллеру) может быть привязано до 8 пультов ДУ или панелей управления (см. инструкции к используемому оборудованию).

4. ОБЯЗАТЕЛЬНЫЕ ТРЕБОВАНИЯ И РЕКОМЕНДАЦИИ ПО ЭКСПЛУАТАЦИИ

- 4.1. Соблюдайте условия эксплуатации оборудования:
 - Эксплуатация только внутри помещений;
 - Температура окружающего воздуха от -20 до +40 °С;
 - Относительная влажность воздуха не более 90% при 20 °С, без конденсации влаги;
 - Отсутствие в воздухе паров и примесей агрессивных веществ (кислот, щелочей и пр.).
- 4.2. Не оставляйте пульт вблизи нагревательных приборов или горячих поверхностей, а также на солнце.
- 4.3. Не допускайте попадания воды или воздействия конденсата на устройство.
- 4.4. Не допускайте падения пульта, воздействия ударов и вибрации.
- 4.5. Соблюдайте полярность при установке элемента питания.
- 4.6. Перед включением системы убедитесь, что схема собрана правильно, соединения выполнены надежно, замыкания отсутствуют. Замыкание в проводах может привести к отказу оборудования.
- 4.7. Возможные неисправности и методы их устранения.

| Неисправность | Причина | Метод устранения |
|--|--|--|
| Пульт не работает | Не удалена изолирующая транспортировочная пленка или не вставлен элемент питания | Удалите изолирующую транспортировочную пленку или установите новый элемент питания |
| | Неправильная полярность установки элемента питания | Установите элемент питания в соответствии с инструкцией |
| | Элемент питания разряжен | Замените разряженный элемент питания на новый |
| | Пульт не привязан к контроллеру | Выполните привязку пульта к контроллеру |
| Пульт работает нестабильно, дистанция управления сократилась | Контроллер находится вне зоны действия пульта | Сократите дистанцию между пультом дистанционного управления и контроллером |
| | Батарея имеет низкий уровень заряда | Замените батарею на новую |
| | Высокий уровень радиопомех в зоне работы оборудования | Устраните источник радиопомех |
| | Уровень радиосигнала снижен за счет экранирования различными конструкциями | Перенесите контроллер в место с наилучшим приемом радиосигнала |

5. ТРЕБОВАНИЯ БЕЗОПАСНОСТИ

- 5.1. Конструкция изделия удовлетворяет требованиям электро- и пожарной безопасности по ГОСТ 12.2.007.0-75.
- 5.2. Монтаж оборудования должен выполняться квалифицированным специалистом с соблюдением всех требований техники безопасности.
- 5.3. Внимательно изучите инструкцию по монтажу и установке и неукоснительно следуйте всем требованиям и рекомендациям.
- 5.4. Перед монтажом убедитесь, что все оборудование обесточено.
- 5.5. Если при включении изделие не заработало должным образом, воспользуйтесь таблицей возможных неисправностей. Если самостоятельно устранить неисправность не удалось, обесточьте изделие и свяжитесь с поставщиком.

6. ГАРАНТИЙНЫЕ ОБЯЗАТЕЛЬСТВА

- 6.1. Изготовитель гарантирует соответствие изделия требованиям действующей технической документации и обязательным требованиям государственных стандартов.
- 6.2. Гарантийный срок изделия — 36 месяцев с даты передачи потребителю, если иное не предусмотрено договором. Если дату передачи установить невозможно, гарантийный срок исчисляется с даты изготовления изделия.
- 6.3. В случае выхода изделия из строя потребитель вправе предъявить требования в течение гарантийного срока при наличии товарного или кассового чека, а также отметки о продаже в паспорте изделия.
- 6.4. Требования предъявляются по месту приобретения изделия.

- 6.5. Гарантийные обязательства не распространяются на изделия, имеющие механические повреждения или признаки нарушения потребителем правил хранения, транспортирования или эксплуатации.
- 6.6. Производитель вправе вносить изменения в конструкцию изделия и встроенное программное обеспечение (прошивку), не ухудшающие качество изделия и его основные параметры.
- 6.7. Расходы на транспортировку вышедшего из строя изделия оплачиваются потребителем.

7. ТРАНСПОРТИРОВАНИЕ И ХРАНЕНИЕ

- 7.1. Размещение и крепление в транспортных средствах упакованных изделий должны обеспечивать их устойчивое положение, исключать возможность ударов друг о друга, а также о стенки транспортных средств.
- 7.2. После транспортировки при отрицательных температурах, перед включением, изделие должно быть выдержано в упаковке в нормальных условиях не менее 6 часов.
- 7.3. Изделия должны храниться в сухом помещении в заводской упаковке при температуре окружающей среды от 0 до +50 °С и влажности не более 70% при отсутствии в воздухе паров кислот, щелочей и других агрессивных примесей.

8. КОМПЛЕКТАЦИЯ

- 8.1. Пульт ДУ — 1 шт.
- 8.2. Держатель пульта — 1 шт.
- 8.3. Паспорт и краткая инструкция по эксплуатации — 1 шт.
- 8.4. Упаковка — 1 шт.

9. СВЕДЕНИЯ ОБ УТИЛИЗАЦИИ

- 9.1. По истечении срока службы (эксплуатации) изделие не представляет опасности для жизни, здоровья людей и окружающей среды.
- 9.2. Утилизация осуществляется в соответствии с требованиями действующего законодательства.

10. СВЕДЕНИЯ О РЕАЛИЗАЦИИ И СЕРТИФИКАЦИИ

- 10.1. Цена изделия договорная, определяется при заключении договора.
- 10.2. Предпродажной подготовки изделия не требуется.
- 10.3. Изделие сертифицировано согласно ТР ТС. Информация о сертификации нанесена на упаковку.

11. ИНФОРМАЦИЯ О ПРОИСХОЖДЕНИИ ТОВАРА

- 11.1. Изготовлено в КНР.
- 11.2. Изготовитель/Manufacturer: «Санрайз Холдингз (ГК) Лтд» (Sunrise Holdings (HK) Ltd).
Офис 901, 9 этаж, «Омега Плаза», 32, улица Дундас, Коулун, Гонконг, Китай.
Unit 901, 9/F, Omega Plaza, 32 Dundas Street, Kowloon, Hong Kong, China
- 11.3. Импортер: ООО «Арлайт РУС», адрес: 101000, г. Москва, Уланский пер., д. 22, стр. 1, пом. I, этаж 5, офис 501.
- 11.4. Дату изготовления см. на корпусе устройства или упаковке.

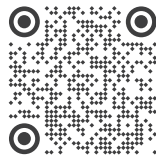
12. ОТМЕТКА О ПРОДАЖЕ

Модель: _____

Дата продажи: _____

Продавец: _____ МП

Потребитель: _____



Более подробная информация
представлена на сайте arlight.ru



Дополнение к артикулу в скобках, например, (1), (2), (B) означает наличие модификаций товара. Модификации отличаются незначительными улучшениями, не влияющими на основные свойства, параметры и внешний вид товара. Допускается прямая замена модификаций на основной артикул или наоборот без каких-либо условий.

