

Электронная документация

АЛЮМИНИЕВАЯ ПОЛОСА

ARH-W30-3000 BLACK

ОПИСАНИЕ

- Алюминиевая полоса черного цвета для установки лент и интерьерных работ.

ПРИМЕНЕНИЕ

- Может применяться для декоративной отделки стен, потолков и иных элементов интерьера с установкой через:
 - монтажный клей;
 - двусторонний скотч;
 - саморезы.
- Служит основанием и теплоотводом, продлевает жизнь светодиодным лентам.
- Для светодиодных лент шириной до 30 мм.



30 мм




Накладной*



Черный

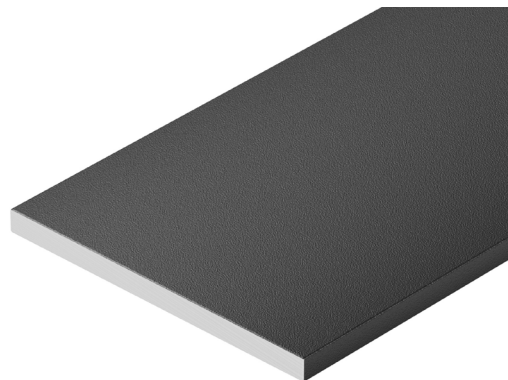
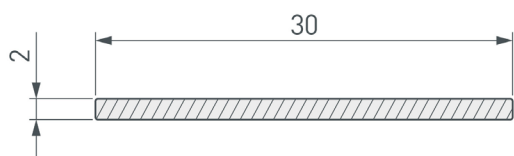
ПАРАМЕТРЫ

| | |
|---|---|
| Артикул | 063287 |
| Модель | ARH-W30-3000 BLACK |
| Цвет |  черный |
| Покрытие | порошковая окраска |
| Форма (сечение) | прямоугольная |
| Назначение | для монтажа светодиодной ленты |
| Размеры полосы | 3000×30×2 мм |
| Ширина площадки для лент | 30 мм |
| Рассеиваемая (отводимая) тепловая мощность** на 1 м | 17 Вт |

* Не ограничивается указанными способами монтажа.

** При использовании светодиодных лент и линеек.

ЧЕРТЕЖ

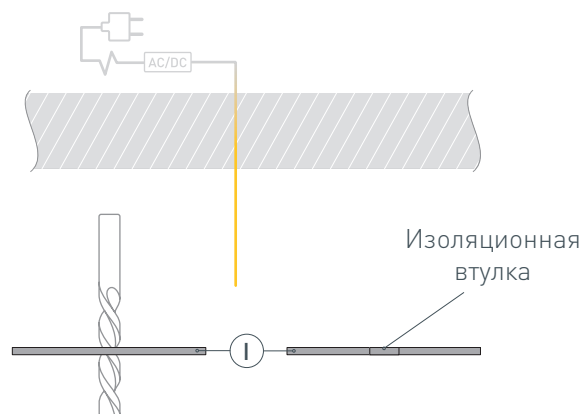


РУКОВОДСТВО ПО МОНТАЖУ ПРОФИЛЯ

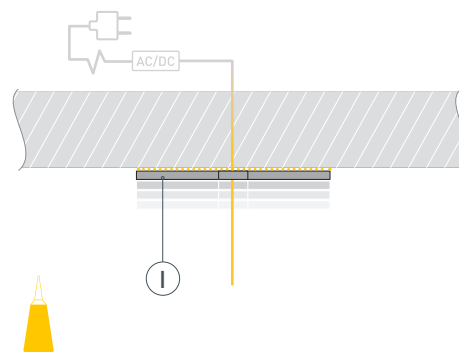
Установка полосы на монтажный клей
Необходимые компоненты:

- ①  Полоса
- ②  Светодиодная лента

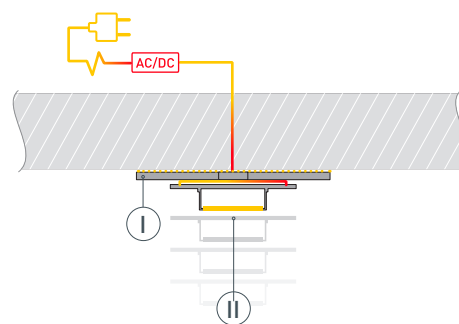
- 1** / Подготовьте поверхность для установки полосы ①.
Выведите наружу кабель от источника питания для светодиодной ленты.
Просверлите отверстие в полосе ① для вывода кабеля питания светодиодной ленты. Установите и зафиксируйте в полосе ① в отверстии для кабеля питания светодиодной ленты проходную изоляционную втулку.



- 2** / Проведите кабель питания через изоляционную втулку в полосе ①. Нанесите слой монтажного клея на предварительно обезжиренную полосу ①. Установите подготовленную полосу ① на поверхность. При необходимости удалите излишки клея.



- 3** / Перед приклеиванием светодиодной ленты ② рекомендуется обезжирить поверхность полосы ①. Установите светодиодную ленту ② на полосу ①. Максимально допустимая для подключения длина отрезка светодиодной ленты указана в инструкции к светодиодной ленте. Подключите светодиодную ленту ② к источнику питания, строго соблюдая полярность, обозначенную на плате светодиодной ленты. Для обеспечения равномерного свечения ленты по всей длине рекомендуется подавать питание на светодиодную ленту с двух сторон.

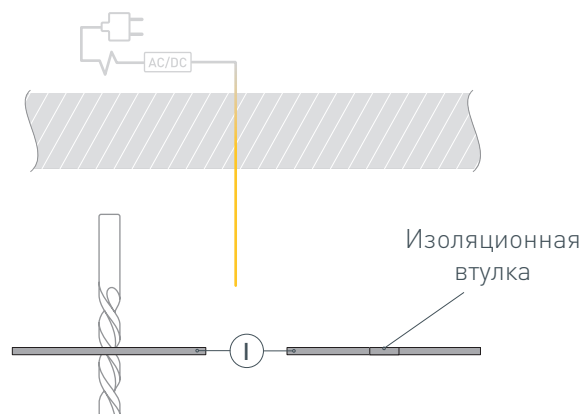


РУКОВОДСТВО ПО МОНТАЖУ ПРОФИЛЯ

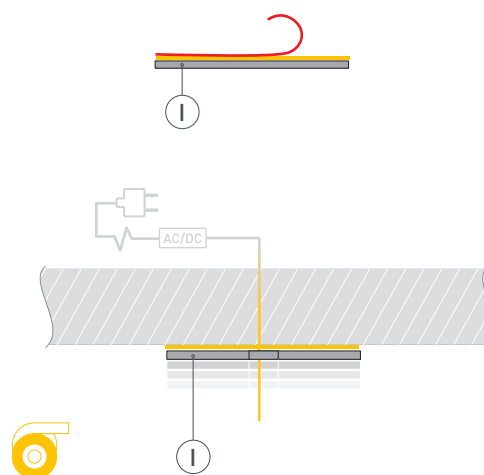
Установка полосы на двусторонний скотч
Необходимые компоненты:

- Ⓘ  Полоса
 Ⓜ  Светодиодная лента

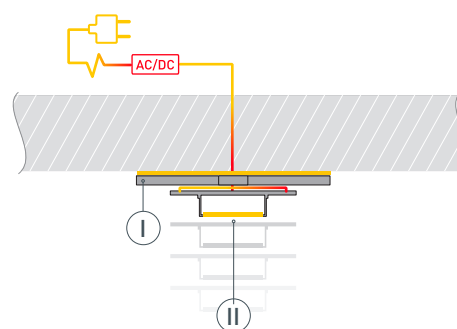
- 1** / Подготовьте поверхность для установки полосы Ⓘ.
Выведите наружу кабель от источника питания для светодиодной ленты.
Просверлите отверстие в полосе Ⓘ для вывода кабеля питания светодиодной ленты. Установите и зафиксируйте в полосе Ⓘ в отверстии для кабеля питания светодиодной ленты проходную изоляционную втулку.



- 2** / Наклейте двусторонний скотч на предварительно обезжиренную полосу Ⓘ. Снимите защитный слой со скотча. Проведите кабель питания через изоляционную втулку в полосу Ⓘ. Установите подготовленную полосу Ⓘ на поверхность.



- 3** / Перед приклеиванием светодиодной ленты Ⓜ рекомендуется обезжирить поверхность полосы Ⓘ. Установите светодиодную ленту Ⓜ на полосу Ⓘ. Максимально допустимая для подключения длина отрезка светодиодной ленты указана в инструкции к светодиодной ленте. Подключите светодиодную ленту Ⓜ к источнику питания, строго соблюдая полярность, обозначенную на плате светодиодной ленты. Для обеспечения равномерного свечения ленты по всей длине рекомендуется подавать питание на светодиодную ленту с двух сторон.



РУКОВОДСТВО ПО МОНТАЖУ ПРОФИЛЯ

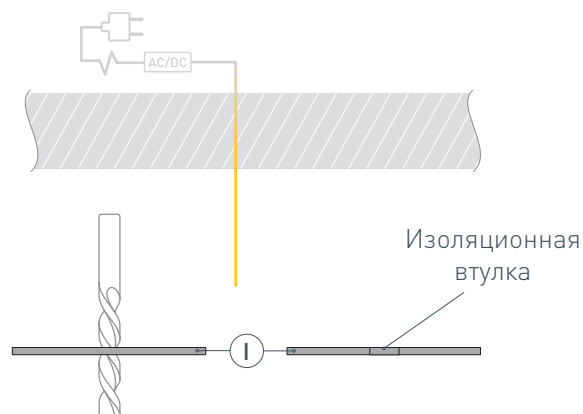
Установка полосы на саморезы

Необходимые компоненты:

①  Полоса

②  Светодиодная лента

- 1** / Подготовьте поверхность для установки полосы ①. Выведите наружу кабель от источника питания для светодиодной ленты. Просверлите отверстие в полосе ① для вывода кабеля питания светодиодной ленты. Установите и зафиксируйте в полосе ① в отверстии для кабеля питания светодиодной ленты проходную изоляционную втулку.



- 2** / Просверлите отверстия $\varnothing 4$ мм для установки полосы ① на саморезы, расстояние между ними должно быть 500 мм. С помощью зенковки снимите фаску, чтобы подготовить отверстие для посадки самореза, как показано на рис. 1.

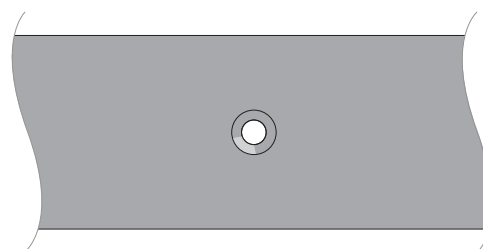
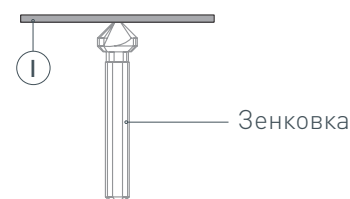
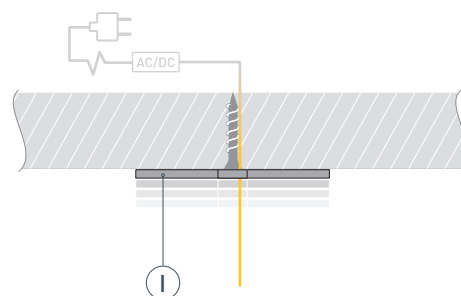


Рис. 1. Полоса ① со снятой фаской, вид сверху

- 3** / Перед установкой полосы ① разметьте места крепления на поверхности. Проведите кабель питания через изоляционную втулку в полосе ① и установите полосу ① на поверхность с помощью саморезов.



- 4 / Перед приклеиванием светодиодной ленты ② рекомендуется обезжирить поверхность полосы ①. Установите светодиодную ленту ② на полосу ①. Максимально допустимая для подключения длина отрезка светодиодной ленты указана в инструкции к светодиодной ленте. Подключите светодиодную ленту ② к источнику питания, строго соблюдая полярность, обозначенную на плате светодиодной ленты. Для обеспечения равномерного свечения ленты по всей длине рекомендуется подавать питание на светодиодную ленту с двух сторон.

