

Электронная документация

## АЛЮМИНИЕВАЯ ПОЛОСА

ARH-W20-3000 BLACK

### ОПИСАНИЕ

- Алюминиевая полоса черного цвета для установки лент и интерьерных работ.

### ПРИМЕНЕНИЕ

- Может применяться для декоративной отделки стен, потолков и иных элементов интерьера с установкой через:
  - монтажный клей;
  - двусторонний скотч;
  - саморезы.
- Служит основанием и теплоотводом, продлевает жизнь светодиодным лентам.
- Для светодиодных лент шириной до 20 мм.



20 мм




Накладной\*



Черный

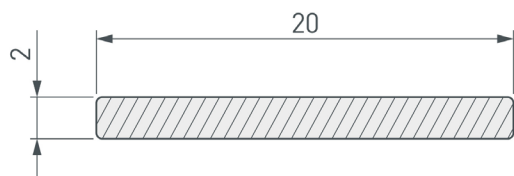
### ПАРАМЕТРЫ

Артикул	<b>063285</b>
Модель	<b>ARH-W20-3000 BLACK</b>
Цвет	 <b>черный</b>
Покрытие	<b>порошковая окраска</b>
Форма (сечение)	<b>прямоугольная</b>
Назначение	<b>для монтажа светодиодной ленты</b>
Размеры полосы	<b>3000×20×2 мм</b>
Ширина площадки для лент	<b>20 мм</b>
Рассеиваемая (отводимая) тепловая мощность** на 1 м	<b>12 Вт</b>

\* Не ограничивается указанными способами монтажа.

\*\* При использовании светодиодных лент и линеек.

# ЧЕРТЕЖ

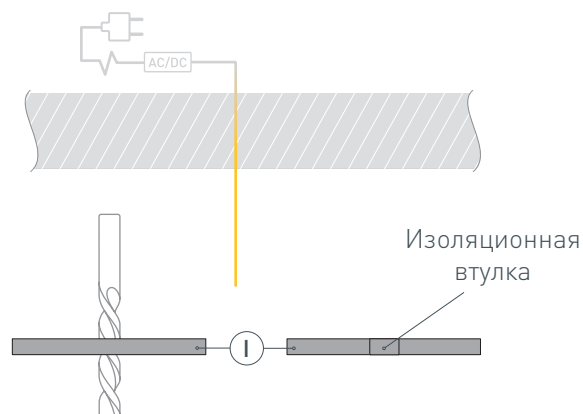


# РУКОВОДСТВО ПО МОНТАЖУ ПРОФИЛЯ

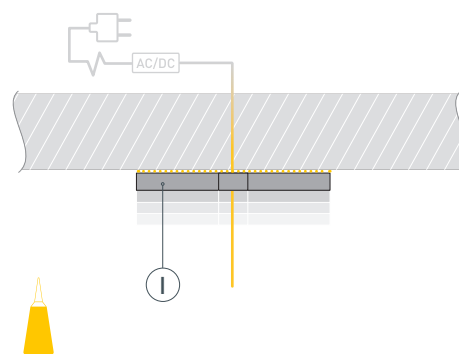
Установка полосы на монтажный клей  
Необходимые компоненты:

- ①  Полоса      ②  Светодиодная лента

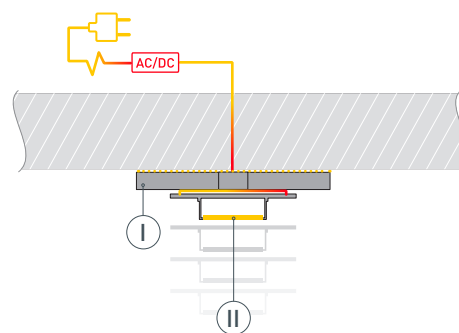
- 1 /** Подготовьте поверхность для установки полосы ①.  
Выведите наружу кабель от источника питания для светодиодной ленты.  
Просверлите отверстие в полосе ① для вывода кабеля питания светодиодной ленты. Установите и зафиксируйте в полосе ① в отверстии для кабеля питания светодиодной ленты проходную изоляционную втулку.



- 2 /** Проведите кабель питания через изоляционную втулку в полосе ①. Нанесите слой монтажного клея на предварительно обезжиренную полосу ①. Установите подготовленную полосу ① на поверхность. При необходимости удалите излишки клея.





- 3 /** Перед приклеиванием светодиодной ленты ② рекомендуется обезжирить поверхность полосы ①. Установите светодиодную ленту ② на полосу ①. Максимально допустимая для подключения длина отрезка светодиодной ленты указана в инструкции к светодиодной ленте. Подключите светодиодную ленту ② к источнику питания, строго соблюдая полярность, обозначенную на плате светодиодной ленты. Для обеспечения равномерного свечения ленты по всей длине рекомендуется подавать питание на светодиодную ленту с двух сторон.

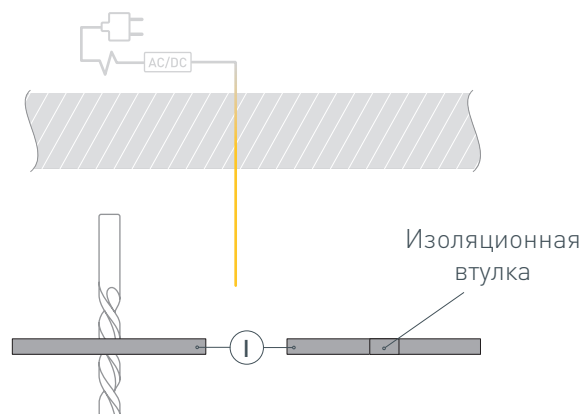


# РУКОВОДСТВО ПО МОНТАЖУ ПРОФИЛЯ

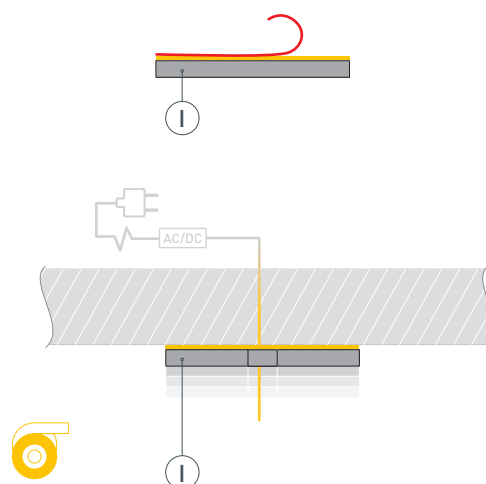
Установка полосы на двусторонний скотч  
Необходимые компоненты:

- ①  Полоса      ②  Светодиодная лента

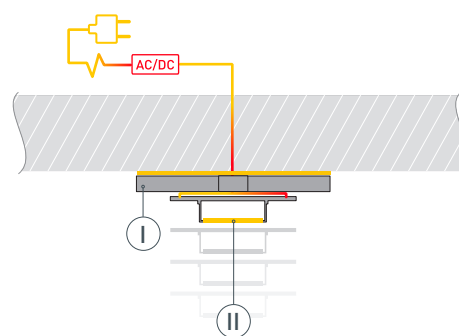
- 1** / Подготовьте поверхность для установки полосы ①.  
Выведите наружу кабель от источника питания для светодиодной ленты.  
Просверлите отверстие в полосе ① для вывода кабеля питания светодиодной ленты. Установите и зафиксируйте в полосе ① в отверстии для кабеля питания светодиодной ленты проходную изоляционную втулку.



- 2** / Наклейте двусторонний скотч на предварительно обезжиренную полосу ①. Снимите защитный слой со скотча. Проведите кабель питания через изоляционную втулку в полосу ①. Установите подготовленную полосу ① на поверхность.



- 3** / Перед приклеиванием светодиодной ленты ② рекомендуется обезжирить поверхность полосы ①. Установите светодиодную ленту ② на полосу ①. Максимально допустимая для подключения длина отрезка светодиодной ленты указана в инструкции к светодиодной ленте. Подключите светодиодную ленту ② к источнику питания, строго соблюдая полярность, обозначенную на плате светодиодной ленты. Для обеспечения равномерного свечения ленты по всей длине рекомендуется подавать питание на светодиодную ленту с двух сторон.



# РУКОВОДСТВО ПО МОНТАЖУ ПРОФИЛЯ

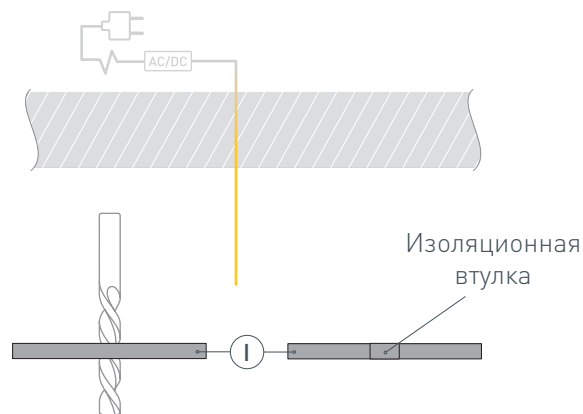
Установка полосы на саморезы

Необходимые компоненты:

①  Полоса

②  Светодиодная лента

- 1** / Подготовьте поверхность для установки полосы ①. Выведите наружу кабель от источника питания для светодиодной ленты. Просверлите отверстие в полосе ① для вывода кабеля питания светодиодной ленты. Установите и зафиксируйте в полосе ① в отверстии для кабеля питания светодиодной ленты проходную изоляционную втулку.



- 2** / Просверлите отверстия  $\varnothing 4$  мм для установки полосы ① на саморезы, расстояние между ними должно быть 500 мм. С помощью зенковки снимите фаску, чтобы подготовить отверстие для посадки самореза, как показано на рис. 1.

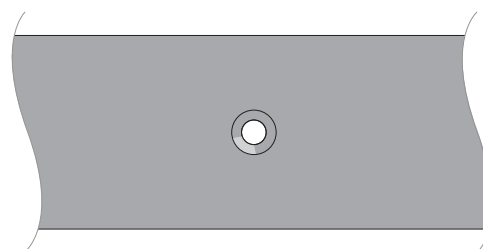
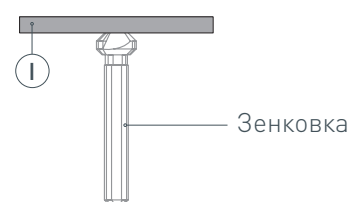
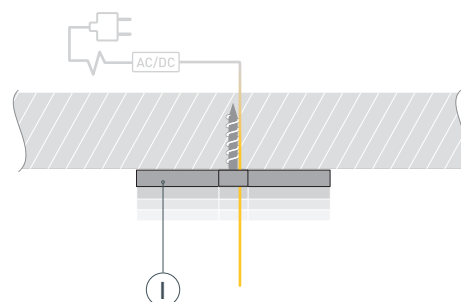


Рис. 1. Полоса ① со снятой фаской, вид сверху

- 3** / Перед установкой полосы ① разметьте места крепления на поверхности. Проведите кабель питания через изоляционную втулку в полосе ① и установите полосу ① на поверхность с помощью саморезов.



- 4 / Перед приклеиванием светодиодной ленты ② рекомендуется обезжирить поверхность полосы ①. Установите светодиодную ленту ② на полосу ①. Максимально допустимая для подключения длина отрезка светодиодной ленты указана в инструкции к светодиодной ленте. Подключите светодиодную ленту ② к источнику питания, строго соблюдая полярность, обозначенную на плате светодиодной ленты. Для обеспечения равномерного свечения ленты по всей длине рекомендуется подавать питание на светодиодную ленту с двух сторон.

