

МОДУЛЬНАЯ СИСТЕМА APRIORI

ОСНОВАНИЕ ART-APRIORI-OVAL-HANG

⚠ ВНИМАНИЕ! Перед началом всех работ отключите электропитание.
Запрещается подключать непосредственно к шинопроводу сетевое питание AC 230 В.
Шинопровод рассчитан на работу с безопасным напряжением DC 48 В.
Все работы по монтажу трека и присоединение его к сети переменного напряжения должны осуществляться квалифицированным специалистом. В процессе эксплуатации допускается самостоятельное присоединение (отсоединение) светильников к шинопроводу пользователем.
При установке/снятии светильников необходимо отключать питание шинопровода.

1. КОМПЛЕКТУЮЩИЕ

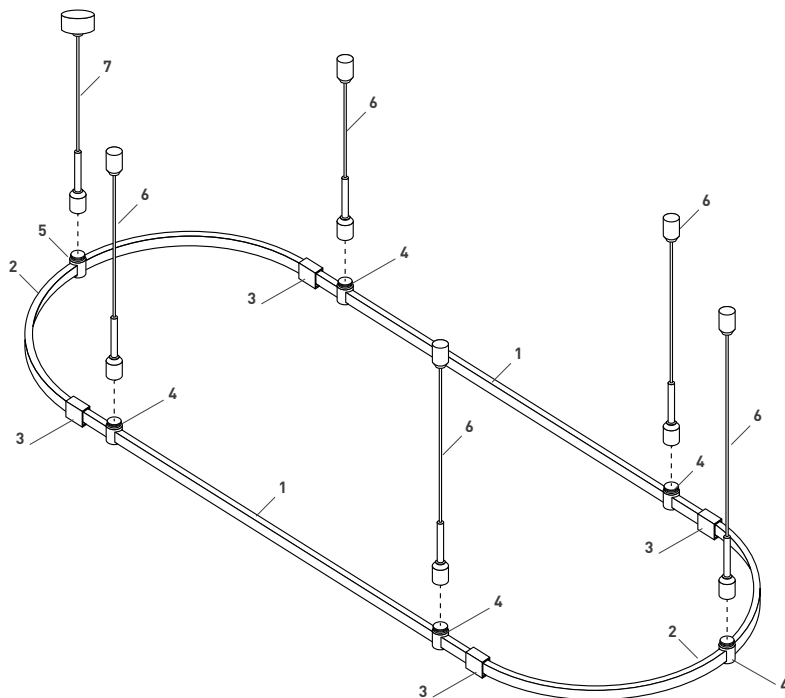


Рис. 1. Элементы и принцип сборки

1.1. Необходимые компоненты

1. Трек*



2. Трек*



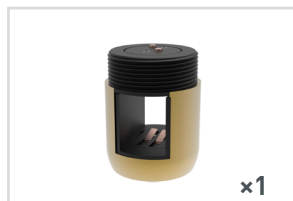
3. Коннектор прямой с питанием



4. Держатель трека



5. Держатель трека



6. Подвес*



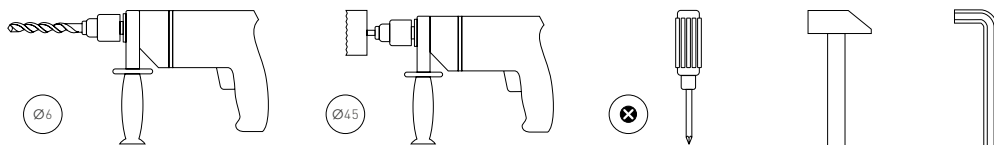
7. Подвес с питанием*



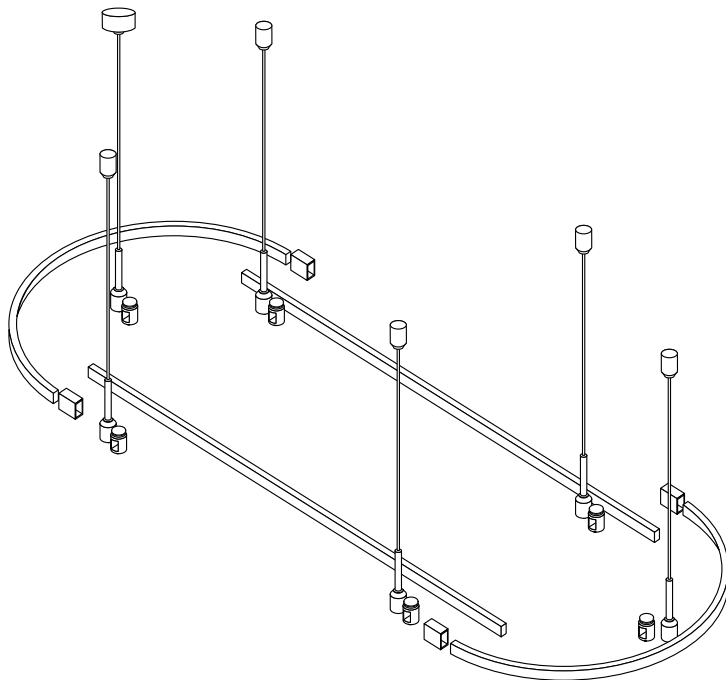
* Доступны треки и подвесы разных размеров. Подробнее см. в каталоге серии.

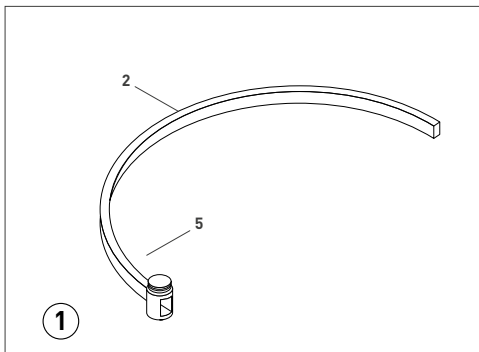


1.2. Необходимые инструменты

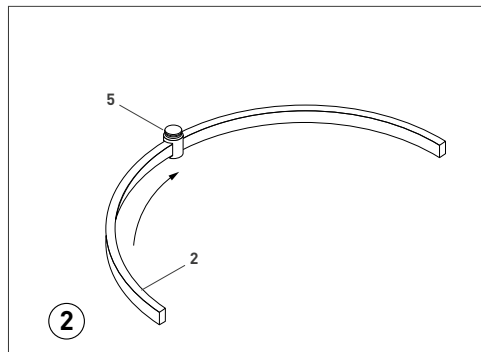


2. СБОРКА

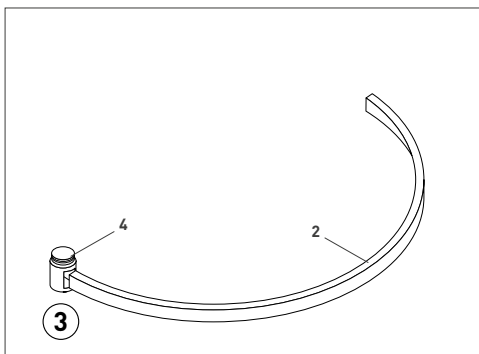




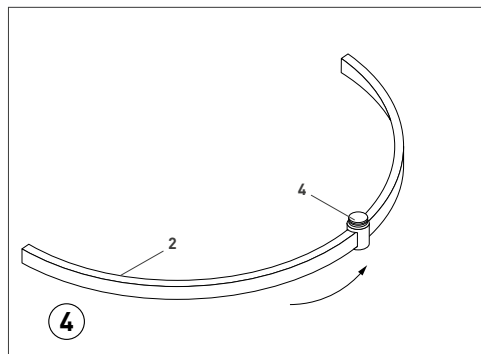
Установите на трек (2) держатель трека (5)



Переместите держатель (5) на середину трека

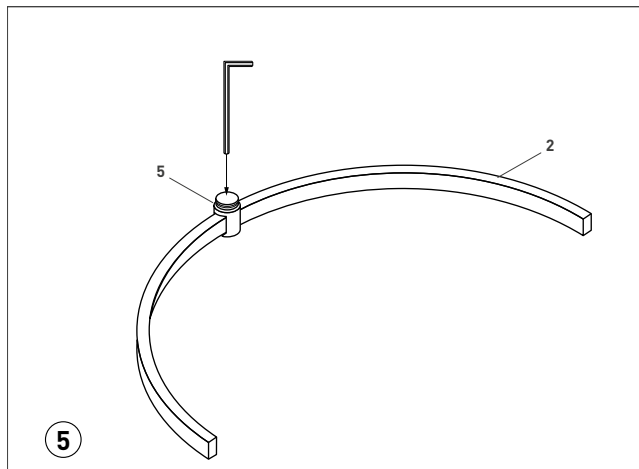


Установите на второй трек (2) держатель трека (4)

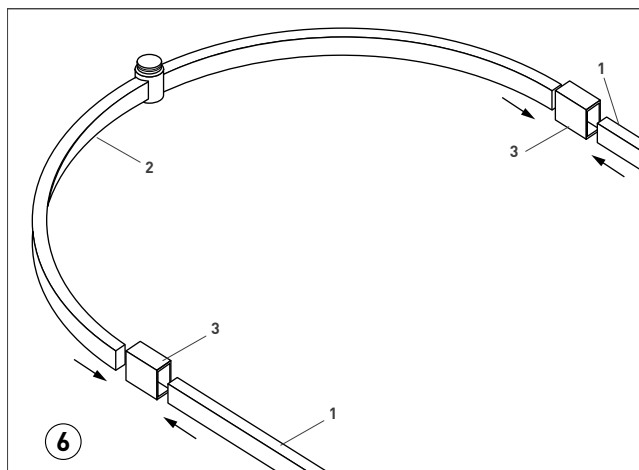


Переместите держатель (4) на середину трека

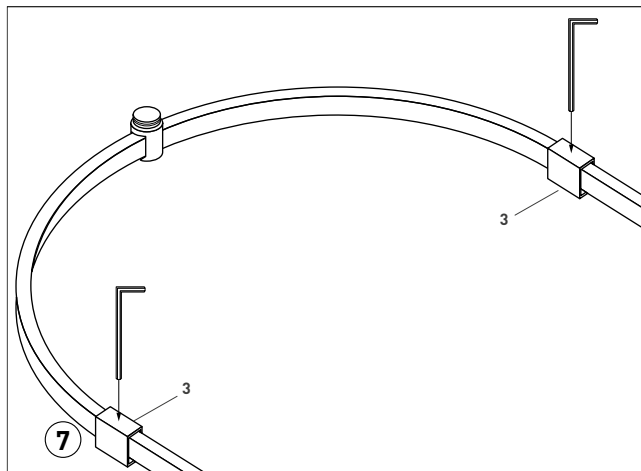




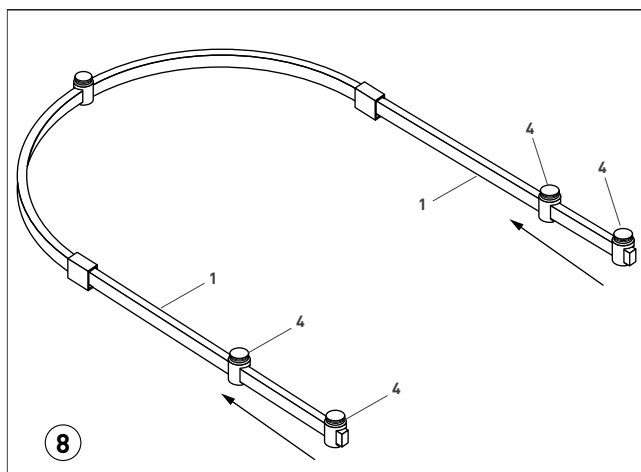
Зафиксируйте держатели [4], [5] с помощью шестигранного ключа, идущего в комплекте



Соедините трек [2] и два трека [1] с помощью двух коннекторов [3]

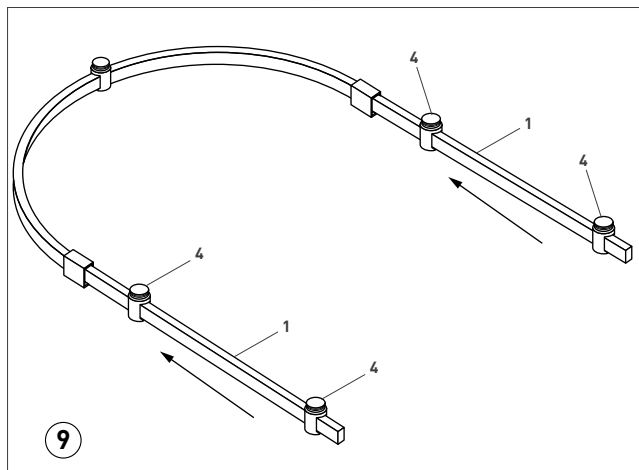


Зафиксируйте коннекторы [3] с помощью шестигранного ключа, идущего в комплекте

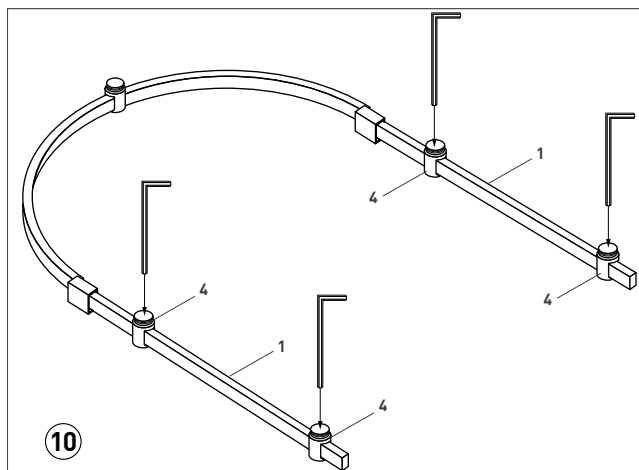


Установите на оба трека [1] по два держателя трека [4]

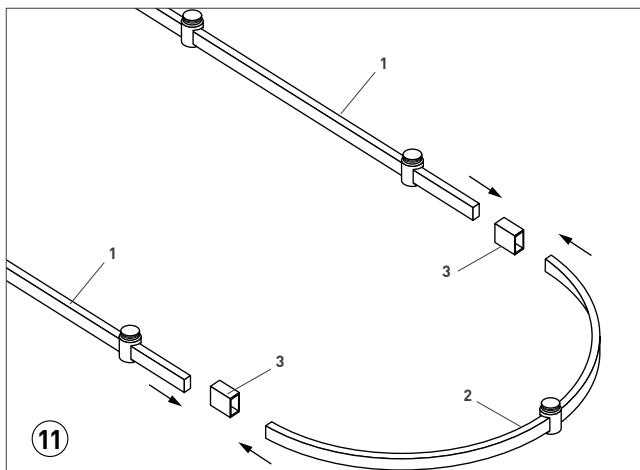




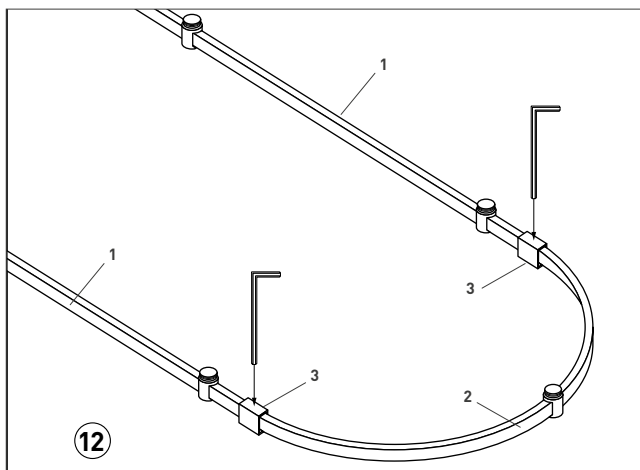
Переместите держатели (4) по треку (1), расположив их на одинаковом расстоянии от концов трека



Зафиксируйте все держатели (4) с помощью шестигранного ключа, идущего в комплекте

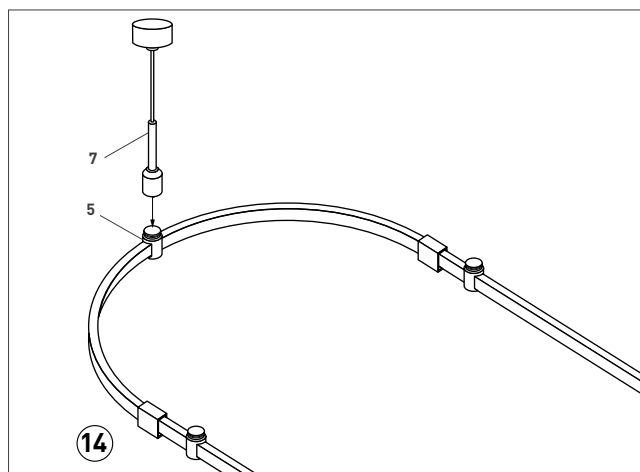
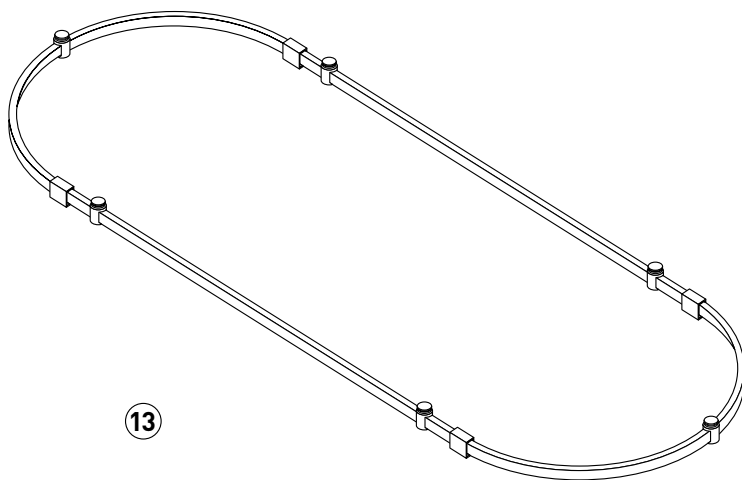


Соедините второй трек [2] и два трека [1] с помощью двух коннекторов [3] с другой стороны

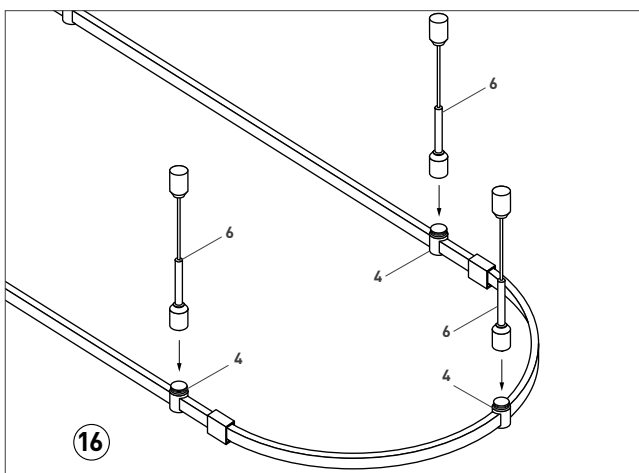
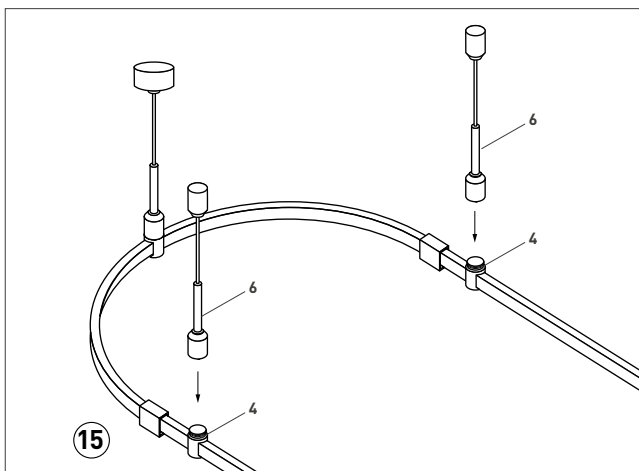


Зафиксируйте коннекторы [3] с помощью шестигранного ключа, идущего в комплекте

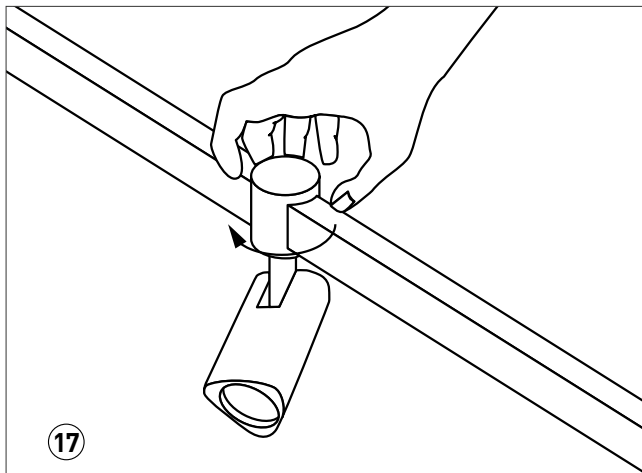




Механическим накручиванием присоедините к держателю [5] подвес с питанием [7]



Механическим накручиванием присоедините к держателям [4] подвесы [6]



Установите и зафиксируйте механическим накручиванием светильники*

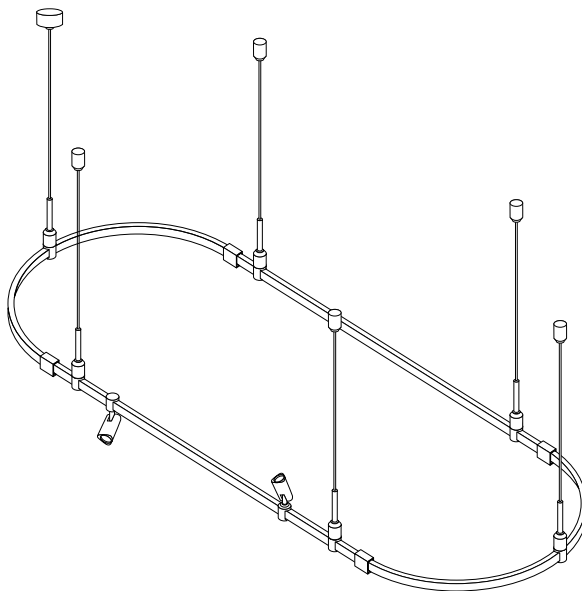
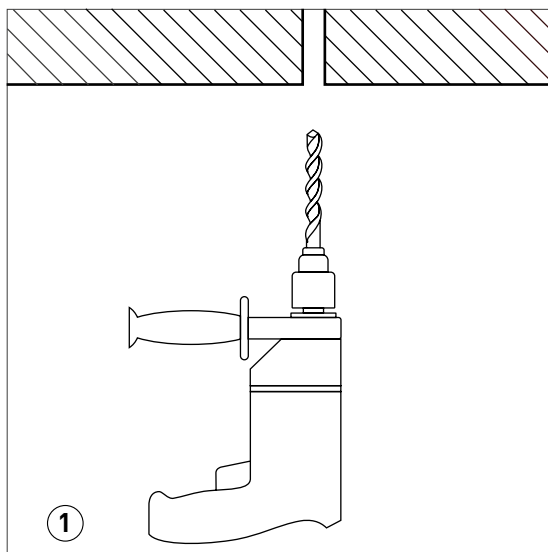


Рис. 2. Собранный модульная система APRIORI

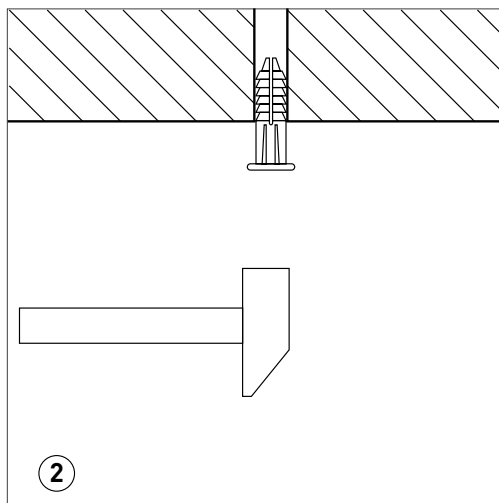
* Светильники и источники питания приобретаются отдельно.

3. УСТАНОВКА НА ПОТОЛОК

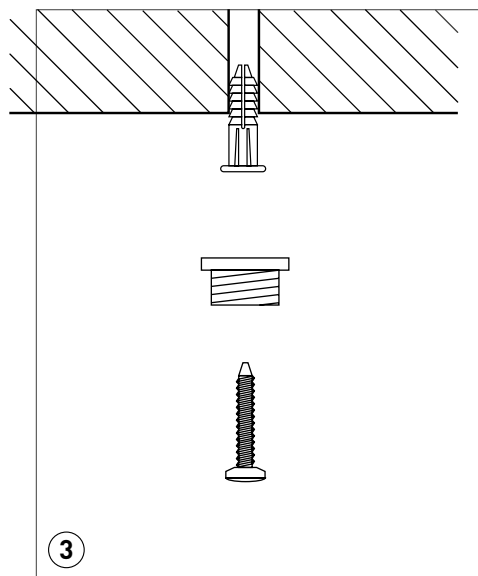
3.1. Установка подвеса



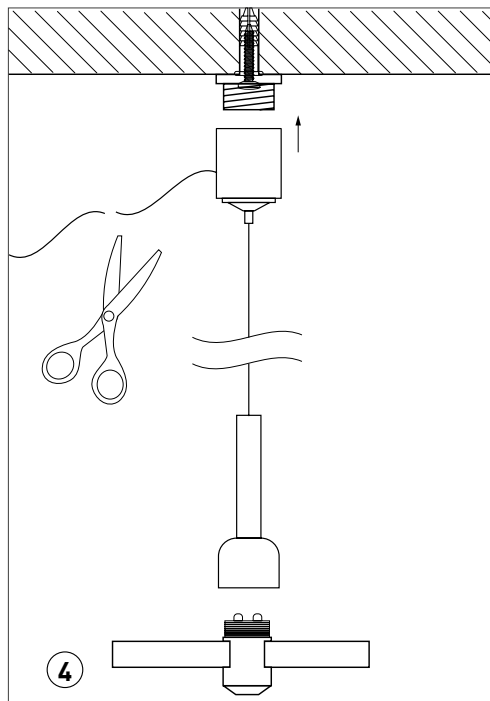
Разметьте и просверлите отверстия для крепления подвесов



Вставьте в отверстия пластиковые дюбели

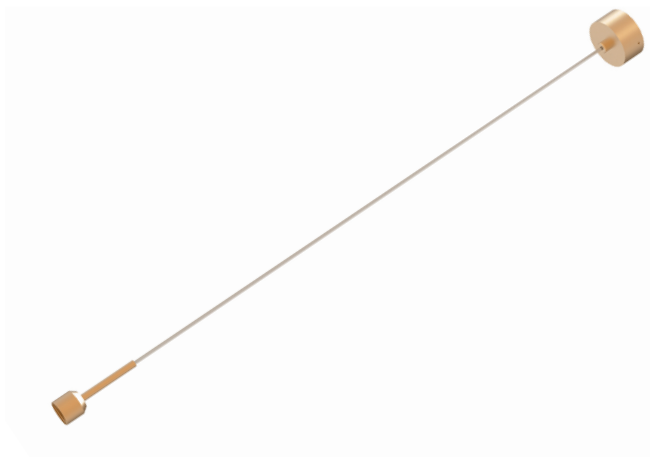


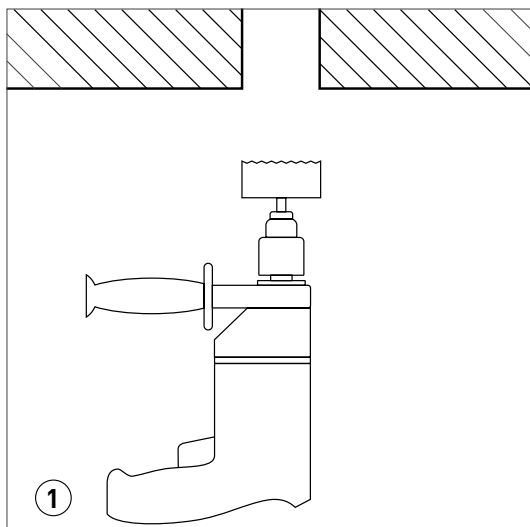
Закрепите на поверхности крепежную чашу подвеса



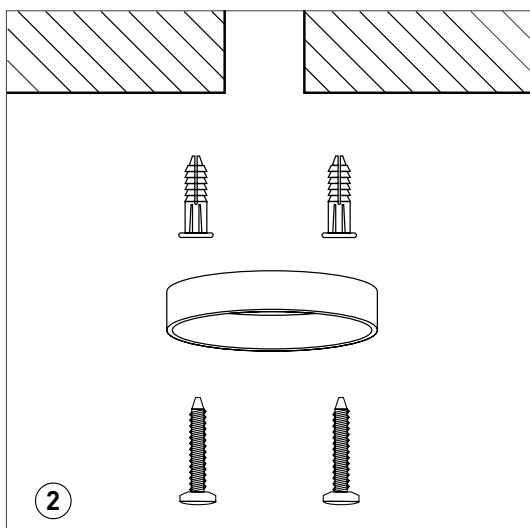
Накрутите на крепежную чашу ответную часть подвеса

3.2. Установка подвеса с питанием

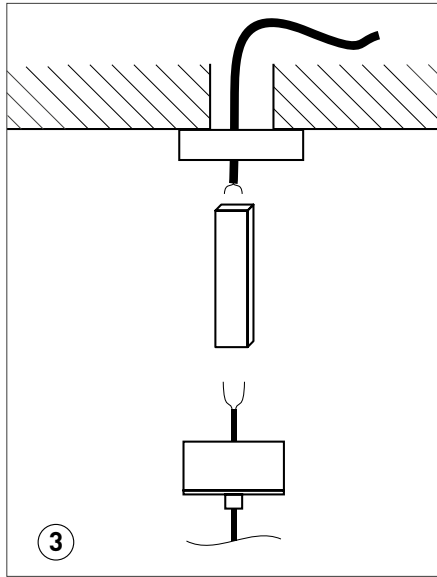




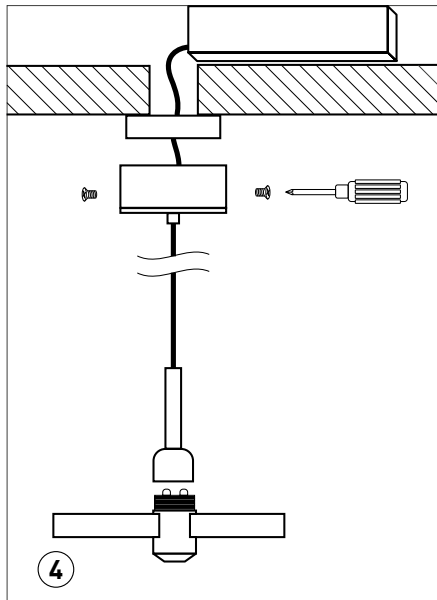
Просверлите отверстие для вывода питающего
кабеля и блока питания (БП)



В отверстия для крепления подвеса вставьте
пластиковые дюбели. Закрепите на поверхности
крепежную чашу подвеса



Подключите провода подвеса к выходу БП (DC 48 В), а кабель электропитания от сети AC 230 В — ко входу БП



Присоедините ответную часть подвеса к крепежной чаше, а нижнюю часть подвеса накрутите на держатель трека