

СВЕТИЛЬНИКИ LTM-S50 / LTM-R50

ПРИМЕНЕНИЕ

- Врезные мебельные светильники для локальной подсветки.

ОСОБЕННОСТИ

- Рефлектор особой конструкции обеспечивает направленное освещение с углом 25 градусов, наклоняемая ось позволяет изменять направление светового потока.
- Светильник имеет лаконичный дизайн и два варианта формы корпуса: круглый и квадратный.
- Источником света служит сверхяркий светодиод Bridgelux, обеспечивающий высокую светоотдачу.
- Простая и быстрая установка на пружинах.

ПАРАМЕТРЫ

Напряжение питания сети	AC 230 В
Частота питающей сети	50/60 Гц
Мощность, потребляемая от сети AC 230 В	5 Вт
Световой поток	400 лм
Индекс цветопередачи	CRI>80
Угол излучения	25°
Степень пылевлагозащиты	IP40
Класс защиты от поражения электрическим током	II
Диапазон рабочих температур окружающей среды	-10... +40 °C
Срок службы*	30 000 ч
Врезное отверстие	Ø 42-45 мм
Вес, нетто	0.12 кг
Гарантийный срок	36 мес

* При соблюдении условий эксплуатации и снижении яркости не более чем на 30% от первоначальной.

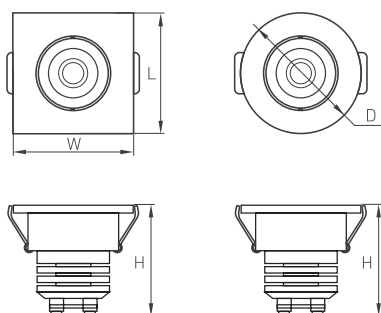


Рис. 1. Чертеж и габаритные размеры





МОДЕЛИ

Артикул	Модель	Габаритные размеры, D×H/L×W×H	Цветовая температура*	Цвет свечения
020756	LTM-R50WH 5W Warm White 25deg	Ø50×50 мм	3000 K	Белый теплый, аналогичный лампе накаливания
020755	LTM-R50WH 5W Day White 25deg		4000 K	Белый дневной, для жилых помещений
020754	LTM-R50WH 5W White 25deg		6000 K	Белый чистый, для офисов и магазинов
020759	LTM-R50WH 5W Warm White 25deg	50×50×50 мм	3000 K	Белый теплый, аналогичный лампе накаливания
020758	LTM-R50WH 5W Day White 25deg		4000 K	Белый дневной, для жилых помещений
020757	LTM-R50WH 5W White 25deg		6000 K	Белый чистый, для офисов и магазинов

* Указано типовое значение.

УСТАНОВКА И ПОДКЛЮЧЕНИЕ

- Вырежьте отверстие в потолке по размерам, указанным в таблице.
- Подключите светильник к выходу драйвера (маркировка «SEC»/«OUTPUT»/«Выход»), используя соответствующие разъемы.
- Подключите обесточенные провода сети AC 230 В к входу драйвера (маркировка «PRI»/«INPUT»/«Вход»).
- Отведите скобы держателя вверх и вставьте светильник вместе с драйвером в отверстие.
- Включите светильник и проверьте его работоспособность.

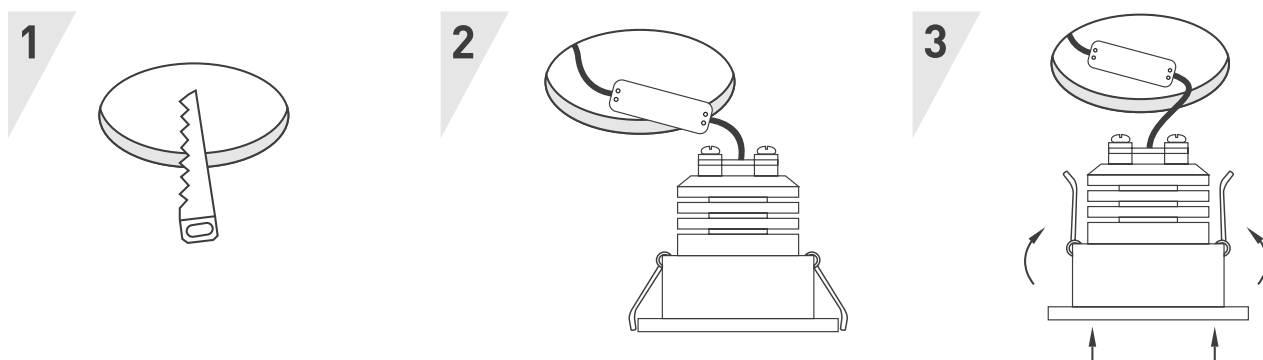


Рис. 2. Установка и подключение светильника

