

КОНТРОЛЛЕР ARD-CLASSIC-LIVE-1.5M (230V, 1.6 A)

1. ОСНОВНЫЕ СВЕДЕНИЯ

- 1.1. Контроллер со встроенными режимами для управления многоцветными светодиодными гирляндами серий ARD-STRING-CLASSIC и ARD-EDGE-CLASSIC.
- 1.2. Напряжение питания — AC 230 В, максимальный ток нагрузки — 1.6 А.
- 1.3. Разъем для подключения гирлянд.
- 1.4. 8 динамических режимов. Кнопка для удобного управления.

2. ОСНОВНЫЕ ТЕХНИЧЕСКИЕ ДАННЫЕ

Напряжение питания	AC 230 В
Максимальный ток нагрузки	1.6 А
Длина провода	1.5 м
Материал оболочки провода	ПВХ
Степень защиты от внешних воздействий	IP44
Диапазон рабочих температур окружающей среды	-30... +40 °C

3. УСТАНОВКА И ПОДКЛЮЧЕНИЕ

ВНИМАНИЕ! Во избежание поражения электрическим током, перед началом всех работ отключите электропитание. Все работы должны проводиться только квалифицированным специалистом.

- 3.1 Извлеките контроллер из упаковки и расправьте провода. Проверьте целостность проводов, отсутствие повреждения изоляции.

ВНИМАНИЕ! Категорически запрещается включать в сеть и использовать изделие со следами повреждения изоляции проводов, обрывом провода или повреждением сетевой вилки! Все работы по подключению и монтажу рекомендуется выполнять при температуре не ниже +5 °C. В этом случае изоляция проводов имеет достаточную эластичность. В случае необходимости проведения монтажных работ при пониженных температурах подготовьте изделие к монтажу. Заранее распакуйте и расправьте изделие в теплом помещении.

- 3.2. Отключите от гирлянд штатные контроллеры.
- 3.3. Соедините гирлянды между собой как показано на рисунке 1. К входному разъему первой гирлянды подключите контроллер. Проверьте наличие крышки на конечном разьеме для подключения дополнительных гирлянд.

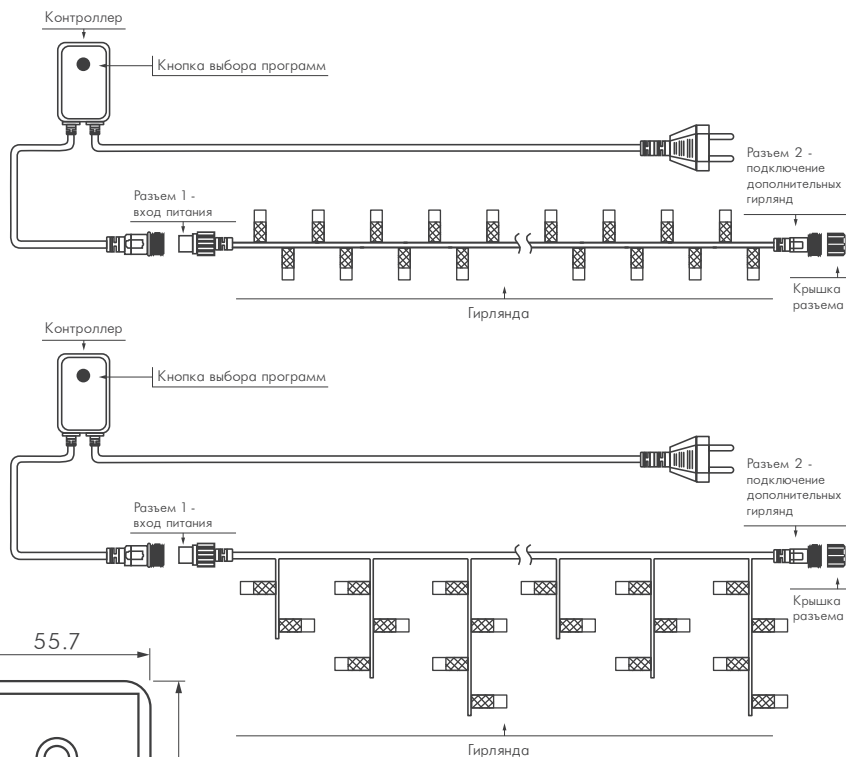


Рис. 1. Схема подключения контроллера.

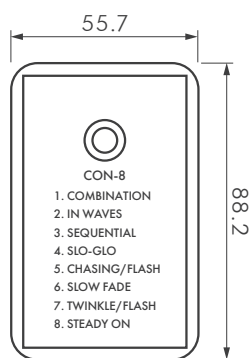


Рис. 2. Размеры и внешний вид блока управления контроллера.

- 3.4. Подключите шнур питания контроллера к сети AC 230 В и проверьте работу контроллера во всех режимах работы.
- 3.5. Закрепите гирлянду согласно требованиям п. 4.
- 3.6. Для выбора режима работы используется кнопка на блоке контроллера. Нажатием последовательно выбирается исполняемая программа.

4. ОБЯЗАТЕЛЬНЫЕ ТРЕБОВАНИЯ И РЕКОМЕНДАЦИИ ПО ЭКСПЛУАТАЦИИ

4.1. Соблюдайте условия эксплуатации оборудования:

- Не превышайте указанной нагрузки (1,6 А);
- Всегда отключайте питание в случае монтажных или профилактических работ;
- В случае неисправности обращайтесь по месту приобретения продукции для ремонта или обмена;
- Не оставляйте гирлянду включенной без присмотра на длительное время;
- Не допускайте детей к пользованию гирляндой.

4.2. Требования по установке

- Отключайте питание при присоединении / отсоединении дополнительных гирлянд;
- Не допускается контакт с нагретыми выше +60 °С поверхностями или предметами;
- Не устанавливайте на металлических предметах или конструкциях без дополнительных мер по обеспечению электрической безопасности;
- Устанавливайте оборудование в хорошо проветриваемом месте;
- При выборе места установки оборудования предусмотрите возможность его обслуживания.
Не устанавливайте устройства в местах, доступ к которым будет впоследствии невозможен.

4.3. Перед включением убедитесь, что схема собрана правильно, соединения выполнены надежно, замыкания отсутствуют. Отказ оборудования, вызванный замыканием проводов на выходе контроллера, как гарантийный случай не рассматривается.

4.4. Возможные неисправности и методы их устранения:

Проявление неисправности	Возможная причина неисправности	Способ устранения неисправности
Гирлянда не светится.	Не поступает напряжение питания.	Проверьте наличие напряжения в сети.
	Нет контакта в соединениях.	Тщательно проверьте все подключения.

5. ТРЕБОВАНИЯ БЕЗОПАСНОСТИ

- 5.1. Конструкция изделия удовлетворяет требованиям электро- и пожарной безопасности по ГОСТ 12.2.007.0-75.
- 5.2. Монтаж оборудования должен выполняться квалифицированным специалистом с соблюдением всех требований техники безопасности.
- 5.3. Внимательно изучите инструкцию по монтажу и установке и неукоснительно следуйте всем требованиям и рекомендациям.
- 5.4. Перед монтажом убедитесь, что все оборудование обесточено.
- 5.5. Если при включении изделие не заработало должным образом, воспользуйтесь таблицей возможных неисправностей. Если самостоятельно устранить неисправность не удалось, обесточьте изделие и свяжитесь с поставщиком.

6. ГАРАНТИЙНЫЕ ОБЯЗАТЕЛЬСТВА

- 6.1. Изготовитель гарантирует соответствие изделия требованиям действующей технической документации и обязательным требованиям государственных стандартов.
- 6.2. Гарантийный срок изделия — 12 месяцев с даты передачи потребителю, если иное не предусмотрено договором. Если дату передачи установить невозможно, гарантийный срок исчисляется с даты изготовления изделия.
- 6.3. В случае выхода изделия из строя потребитель вправе предъявить требования в течение гарантийного срока при наличии товарного или кассового чека, а также отметки о продаже в паспорте изделия.
- 6.4. Требования предъявляются по месту приобретения изделия.
- 6.5. Гарантийные обязательства не распространяются на изделия, имеющие механические повреждения или признаки нарушения потребителем правил хранения, транспортирования или эксплуатации.
- 6.6. Производитель вправе вносить изменения в конструкцию изделия и встроенное программное обеспечение (прошивку), не ухудшающие качество изделия и его основные параметры.
- 6.7. Расходы на транспортировку вышедшего из строя изделия оплачиваются потребителем.

7. ТРАНСПОРТИРОВАНИЕ И ХРАНЕНИЕ

- 7.1. Размещение и крепление в транспортных средствах упакованных изделий должны обеспечивать их устойчивое положение, исключать возможность ударов друг о друга, а также о стенки транспортных средств.
- 7.2. После транспортировки при отрицательных температурах, перед включением, изделие должно быть выдержано в упаковке в нормальных условиях не менее 6 часов.
- 7.3. Изделия должны храниться в сухом помещении в заводской упаковке при температуре окружающей среды от 0 до +50 °С и влажности не более 70% при отсутствии в воздухе паров кислот, щелочей и других агрессивных примесей.

8. КОМПЛЕКТАЦИЯ

- 8.1. Контроллер — 1 шт.
- 8.2. Техническое описание, руководство по эксплуатации и паспорт — 1 шт.
- 8.3. Упаковка — 1 шт.

9. СВЕДЕНИЯ ОБ УТИЛИЗАЦИИ

- 9.1. По истечении срока службы (эксплуатации) изделие не представляет опасности для жизни, здоровья людей и окружающей среды.
- 9.2. Утилизация осуществляется в соответствии с требованиями действующего законодательства.

10. СВЕДЕНИЯ О РЕАЛИЗАЦИИ И СЕРТИФИКАЦИИ

- 10.1. Цена изделия договорная, определяется при заключении договора.
- 10.2. Предпродажной подготовки изделия не требуется.
- 10.3. Изделие сертифицировано согласно ТР ТС. Информация о сертификации нанесена на упаковку.

11. ИНФОРМАЦИЯ О ПРОИСХОЖДЕНИИ ТОВАРА

- 11.1. Изготовлено в КНР.
- 11.2. Изготовитель: «Санрайз Холдингз (ГК) Лтд» (Sunrise Holdings (HK) Ltd).
Офис 901, 9 этаж, «Омега Плаза», 32, улица Дундас, Коулун, Гонконг, Китай.
- 11.3. Импортер: ООО «Арлайт РУС», адрес: 101000, г. Москва, Уланский пер., д. 22, стр. 1, пом. I, этаж 5, офис 501.
- 11.4. Дату изготовления см. на корпусе устройства или упаковке.

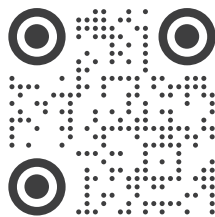
12. ОТМЕТКИ О ПРОДАЖЕ

Модель: _____

Дата продажи: _____

Продавец: _____ М.П. _____

Потребитель: _____



Более подробная информация
представлена на сайте ardecoled.ru



ТР ТС
004/2011

