

Версия: 01-2025

ДИММЕР

SMART-DALI-204-72-SH-DT6/DT8-SUF

(12–48V, 4X150–500mA)



- ▼ DIM
- ▼ Управление DALI
- ▼ DC 4×(3–45) В
- ▼ 150–500 А
- ▼ 4 канала

1. ОСНОВНЫЕ СВЕДЕНИЯ

- 1.1. Диммер предназначен для управления светодиодными светильниками, мощными светодиодами и другими светодиодными источниками света, требующими питания постоянным стабильным током.
- 1.2. Управление диммером выполняется по протоколу DALI 2.0.
- 1.3. Соответствует стандартам IEC 62386-102, 1 EC 62386-207, IEC 62386-209 и совместим с оборудованием DALI различных производителей.
- 1.4. Соответствует спецификации DALI DT6/DT8 [Device Type 6, Device Type 8], управляется мастер-контроллерами, поддерживающими команды DT6/DT8.
- 1.5. Изменяемая частота ШИМ (PWM).

2. ОСНОВНЫЕ ТЕХНИЧЕСКИЕ ХАРАКТЕРИСТИКИ

Входное напряжение питания	DC 12–48 В
Выходное напряжение	DC 3–45 В
Количество адресов управления	1 адрес
Количество выходных каналов	4 канала
Выходной ток	150–500 мА
Максимальная мощность нагрузки на канал	1.8–90 Вт
Частота ШИМ	1000/2000/4000/8000 Гц
Протокол управления	DALI 2.0
Потребляемый ток от шины, не более	6.5 мА
Степень пылевлагозащиты	IP20
Диапазон рабочих температур окружающей среды	–20... +45 °С
Габаритные размеры	170×50×23 мм

3. УСТАНОВКА, ПОДКЛЮЧЕНИЕ И УПРАВЛЕНИЕ

ВНИМАНИЕ!

Во избежание поражения электрическим током, перед началом всех работ отключите электропитание. Все работы должны проводиться только квалифицированным специалистом.

- 3.1. Извлеките диммер из упаковки и убедитесь в отсутствии механических повреждений.
- 3.2. Закрепите устройство в месте установки.
- 3.3. Подключите диммер согласно схеме на рис. 1.
- 3.4. Убедитесь, что схема собрана правильно, везде соблюдена полярность подключения и провода нигде не замыкаются.
- 3.5. Включите питание системы.
- 3.6. Настройка выходного тока:
(Установка необходимого тока производится при отключенной светодиодной нагрузке)

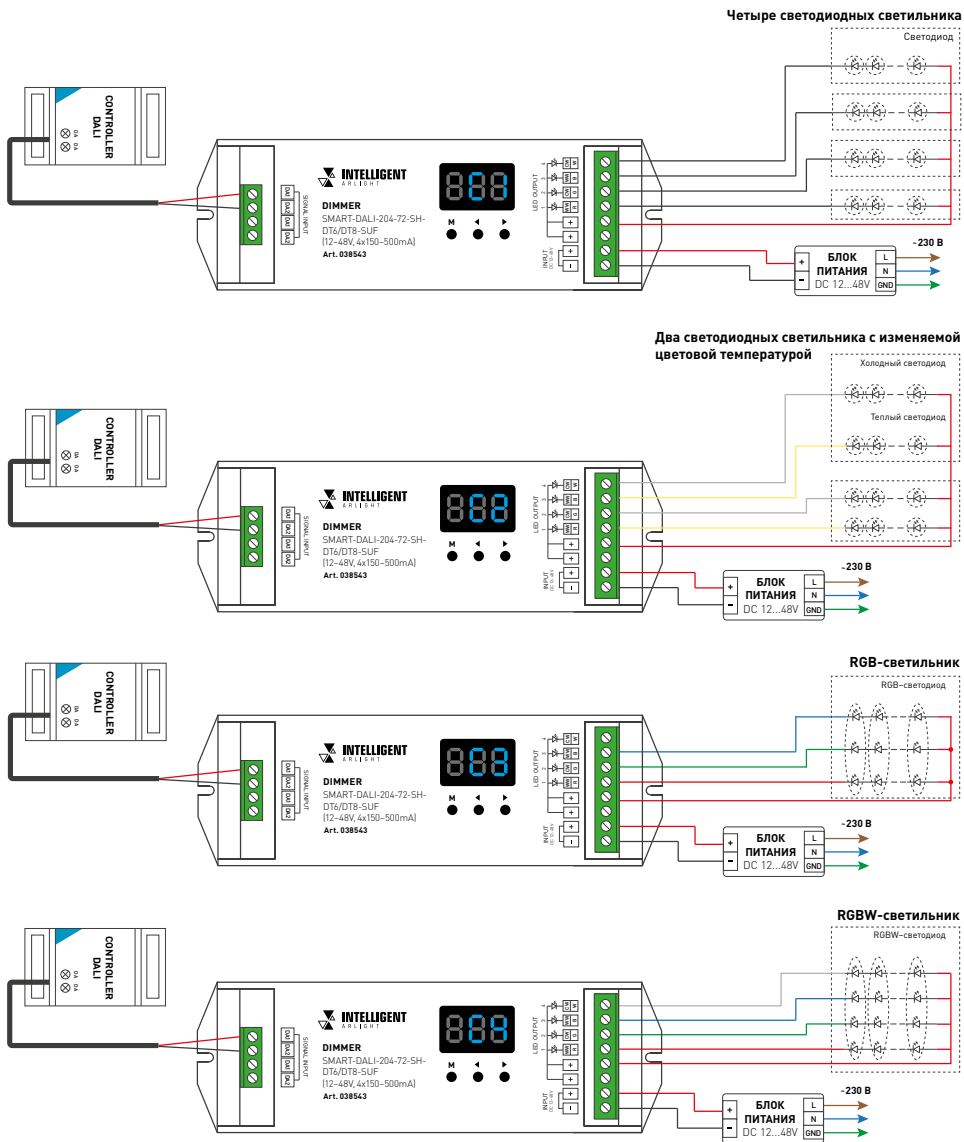


Рис. 1. Пример схемы подключения диммера к светильникам (светодиодным модулям)

Одновременное длительное нажатие клавиш **M** и **◀▶** в течение 2 с переводит в режим настройки выходного тока. Короткими нажатиями клавиш **◀** или **▶** устанавливаете ток (индикация на дисплее): 150 mA (C15), 200 mA (C20), 250 mA (C25), 300 mA (C30), 350 mA (C35), 400 mA (C40), 450 mA (C45) или 500 mA (C50).

По завершении нажмите **M** либо подождите более 10 с.

3.7. Установка типа светильника

При первом использовании вам необходимо установить тип светильника.

Нажмите кнопку **M** в течение 2 с для перехода в режим установки типа светильника. Нажимая клавишу **◀** или **▶** выбираете тип установленного светильника:

- ▼ C-1 (одноцветный) — DT6, все 4 канала объединены и работают как один канал;
- ▼ C-2 (MIX) — DT8, каналы 1 и 3, 2 и 4 объединены и работают как два независимых канала;
- ▼ C-3 (RGB) — DT8, каналы 1, 2, 3 работают как независимые каналы, канал 4 недоступен;
- ▼ C-4 (RGBW) — DT8, все четыре канала работают независимо.

По завершении нажмите **M** либо подождите более 10 с.

3.8. Установите начальный адрес на шине DALI. Доступно ручное и автоматическое назначение адреса DALI.

Ручное назначение адреса.

Нажмите и удерживайте кнопку **M** в течение 2 с, затем кнопками ◀или▶ установите необходимый адрес. На дисплее отобразится стартовый адрес (A00–A63).

В режиме по умолчанию, когда устройству не назначен адрес, на дисплее отображается AFF.

Для выхода из меню настроек нажмите и удерживайте кнопку **M** в течение 2 с или подождите 10 с для автоматического выхода.

Автоматическое назначение адреса мастер-контроллером DALI.

Во время процедуры адресации устройства мастер-контроллером на дисплее отображается AAU. По окончании процедуры адресации на дисплее диммера отобразится его текущий стартовый адрес DALI (A00–A63).

3.9. Настройте частоту ШИМ.

Для перехода в меню настроек одновременно нажмите и удерживайте кнопки **M** и ◀ в течение 2 с. На экране отобразится текущая частота ШИМ, если необходимо ее изменить — воспользуйтесь кнопками ◀или▶.

Для выбора доступны 1000 Гц (F10), 2000 Гц (F20), 4000 Гц (F40) и 8000 Гц (F80).

Для выхода из меню настроек нажмите и удерживайте кнопку **M** в течение 2 с или подождите 10 с для автоматического выхода.

Восстановление заводских параметров:

Нажмите и удерживайте кнопку ◀или▶ в течение 2 с. На дисплее отобразится RES, что означает успешную операцию.

Заводские параметры по умолчанию: адрес DALI не назначен, DT8-RGBW, частота ШИМ 4000 Гц.

Для быстрого тестирования диммера нажмите и удерживайте кнопки **M** и ◀ в течение 2 с. Выходные каналы поочередно включатся.

3.10. Проверьте работу оборудования согласно проекту.

4. ОБЯЗАТЕЛЬНЫЕ ТРЕБОВАНИЯ И РЕКОМЕНДАЦИИ ПО ЭКСПЛУАТАЦИИ

4.1. Соблюдайте условия эксплуатации оборудования:

- ▼ эксплуатация только внутри помещений;
- ▼ температура окружающего воздуха от -20 до +45 °С;
- ▼ относительная влажность воздуха не более 90% при 20 °С, без конденсации влаги;
- ▼ отсутствие в воздухе паров и примесей агрессивных веществ (кислот, щелочей и пр.).

4.2. Не допускается установка вблизи нагревательных приборов или горячих поверхностей.

4.3. Не допускайте попадания воды или воздействия конденсата на устройство.

4.4. Перед включением системы убедитесь, что схема собрана правильно, соединения выполнены надежно, замыкания отсутствуют. Замыкание в проводах может привести к выходу из строя оборудования.

4.5. Возможные неисправности и методы их устранения

Неисправность	Причина	Метод устранения
Управление не выполняется или выполняется нестабильно	Нет контакта в соединениях	Проверьте все подключения
	Короткое замыкание в проводах шины DALI	Внимательно проверьте все цепи и устраните КЗ
	Провода шины DALI слишком длинные или имеют недостаточное сечение	Проверьте работу оборудования в непосредственной близости друг от друга. Если система заработала, замените кабель управления
	Неправильно настроено оборудование	Выполните настройку согласно инструкции и требованиям проекта
Подключенный источник света не светится	Нет контакта в соединениях	Проверьте все подключения
	Неправильная полярность подключения	Подключите оборудование, соблюдая полярность

5. ТРЕБОВАНИЯ БЕЗОПАСНОСТИ

5.1. Конструкция изделия удовлетворяет требованиям электро- и пожарной безопасности по ГОСТ 12.2.007.0-75.

5.2. Монтаж оборудования должен выполняться квалифицированным специалистом с соблюдением всех требований техники безопасности.

5.3. Внимательно изучите данное руководство и неукоснительно следуйте всем рекомендациям.

5.4. Перед монтажом убедитесь, что все элементы системы обесточены.

5.5. Если при включении изделие не заработало должным образом, воспользуйтесь таблицей возможных неисправностей (п. 4.5). Если самостоятельно устранить неисправность не удалось, обесточьте оборудование, свяжитесь с представителем торгового предприятия и доставьте ему неисправное изделие. Не разбирайте изделие.

5.6. Незамедлительно прекратите эксплуатацию оборудования и отключите его от сети при возникновении следующих ситуаций:

- ▼ повреждение или нарушение изоляции соединительных кабелей или корпуса изделия;
- ▼ погасание, мигание или ненормальное свечение подключенных источников света;
- ▼ появление постороннего запаха, задымления или звука;
- ▼ чрезмерное повышение температуры корпуса изделия.

6. ГАРАНТИЙНЫЕ ОБЯЗАТЕЛЬСТВА

- 6.1. Изготовитель гарантирует соответствие изделия требованиям действующей технической документации и обязательным требованиям государственных стандартов.
- 6.2. Гарантийный срок изделия — 60 месяцев с даты передачи потребителю, если иное не предусмотрено договором. Если дату передачи установить невозможно, гарантийный срок исчисляется с даты изготовления изделия.
- 6.3. В случае выхода изделия из строя потребитель вправе предъявить требования в течение гарантийного срока при наличии товарного или кассового чека, а также отметки о продаже в паспорте изделия.
- 6.4. Требования предъявляются по месту приобретения изделия.
- 6.5. Гарантийные обязательства не распространяются на изделия, имеющие механические повреждения или признаки нарушения потребителем правил хранения, транспортирования или эксплуатации.
- 6.6. Изготовитель вправе вносить изменения в конструкцию изделия и встроенное программное обеспечение (прошивку), не ухудшающие качество изделия и его основные параметры.
- 6.7. Расходы на транспортировку вышедшего из строя изделия оплачиваются потребителем.

7. ТРАНСПОРТИРОВАНИЕ И ХРАНЕНИЕ

- 7.1. Размещение и крепление в транспортных средствах упакованных изделий должны обеспечивать их устойчивое положение, исключать возможность ударов друг о друга, а также о стенки транспортных средств.
- 7.2. После транспортировки при отрицательных температурах, перед включением, изделие должно быть выдержано в упаковке в нормальных условиях не менее 6 часов.
- 7.3. Изделия должны храниться в сухом помещении в заводской упаковке при температуре окружающей среды от 0 до +50 °С и влажности не более 70% при отсутствии в воздухе паров кислот, щелочей и других агрессивных примесей.

8. КОМПЛЕКТАЦИЯ

- 8.1. Диммер — 1 шт.
- 8.2. Паспорт и краткая инструкция по эксплуатации — 1 шт.
- 8.3. Упаковка — 1 шт.

9. СВЕДЕНИЯ ОБ УТИЛИЗАЦИИ

- 9.1. По истечении срока службы (эксплуатации) изделие не представляет опасности для жизни, здоровья людей и окружающей среды.
- 9.2. Утилизация осуществляется в соответствии с требованиями действующего законодательства.

10. СВЕДЕНИЯ О РЕАЛИЗАЦИИ И СЕРТИФИКАЦИИ

- 10.1. Цена изделия договорная, определяется при заключении договора.
- 10.2. Предпродажной подготовки изделия не требуется.
- 10.3. Изделие сертифицировано согласно ТР ТС. Информация о сертификации нанесена на упаковку.

11. ИНФОРМАЦИЯ О ПРОИСХОЖДЕНИИ ТОВАРА

- 11.1. Изготовлено в КНР.
- 11.2. Изготовитель/Manufacturer: «Санрайз Холдингз (ГК) Лтд» (Sunrise Holdings (HK) Ltd).
Офис 901, 9 этаж, «Омега Плаза», 32, улица Дундас, Коулун, Гонконг, Китай.
Unit 901, 9/F, Omega Plaza, 32 Dundas Street, Kowloon, Hong Kong, China.
- 11.3. Импортёр: ООО «Арлайт РУС», адрес: 101000, г. Москва, Уланский пер., д. 22, стр. 1, пом. I, этаж 5, офис 501.
- 11.4. Дату изготовления см. на корпусе устройства или упаковке.

12. ОТМЕТКА О ПРОДАЖЕ

Модель: _____

Дата продажи: _____

Продавец: _____ М. П.

Потребитель: _____



Более подробная информация о диммерах представлена на сайте arlight.ru



ТР ТС 020/2011

Дополнение к артикулу в скобках, например, [1], [2], [B] означает наличие модификаций товара. Модификации отличаются незначительными улучшениями, не влияющими на основные свойства, параметры и внешний вид товара. Допускается прямая замена модификаций на основной артикул или наоборот без каких-либо условий.