

СВЕТИЛЬНИКИ

LGD-Path-Round90

ПРИМЕНЕНИЕ

- Предназначен для ландшафтного освещения придомовых территорий, парковых и садовых дорожек.

ОСОБЕННОСТИ

- Уличный светильник монтируется в бетонное основание.
- Влагозащищенный ударопрочный корпус (IP54) рассчитан на длительное использование на открытом воздухе.
- Представлен в трех размерах: высотой 250, 450 и 650 мм.



ПАРАМЕТРЫ

Напряжение питания (через встроенный драйвер)	АС 230 В
Частота питающей сети	50/60 Гц
Потребляемая мощность	7 Вт
Световой поток	200 лм
Максимальный потребляемый ток	0.2 А
Коэффициент мощности	PF>0.5
Цвет свечения	теплый, 3000 К
Индекс цветопередачи	CRI>80
Материал рассеивателя	закаленное стекло
Срок службы*	30 000 ч
Степень защиты	IP54
Диапазон рабочих температур окружающей среды	-40... +40 °С
Класс защиты от поражения электрическим током	I
Гарантийный срок	36 мес

* При соблюдении условий эксплуатации и снижении яркости не более чем на 30% от первоначальной.

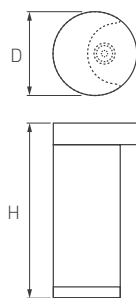


Рис. 1. Чертеж и габаритные размеры

МОДЕЛИ

Артикул	Модель	Цвет корпуса	Угол излучения	Габаритные размеры, Д×Н	Вес
020347	LGD-Path-Round90-H250B-7W	черный	43°	Ø90×250 мм	1.00 кг
020348	LGD-Path-Round90-H450B-7W	черный	46°	Ø90×450 мм	1.46 кг
020349	LGD-Path-Round90-H650B-7W	черный	48°	Ø90×650 мм	2.00 кг

УСТАНОВКА И ПОДКЛЮЧЕНИЕ

- Выкрутите 3 винта [1] и отделите основание [2] от светильника [3].
- Разметьте и просверлите отверстия в месте установки светильника, вставьте в отверстия пластиковые дюбели [4].
- Пропустите обесточенный кабель электропитания [5] от сети AC 230 В через отверстие в основании [2].
- Закрепите основание [2] шурупами [6], вкрутив их в пластиковые дюбели [4].
- Подключите сетевой кабель [5] к клеммной колодке [7], соблюдая соответствие проводов: «фаза» (L) — коричневый провод, «ноль» (N) — синий, «заземление» (⊕) — желто-зеленый.
- Закрепите светильник [3] на основании [2] винтами [1].
Перед закручиванием винтов во избежание замыкания проверьте укладку сетевого кабеля.
- Включите светильник и проверьте его работоспособность.

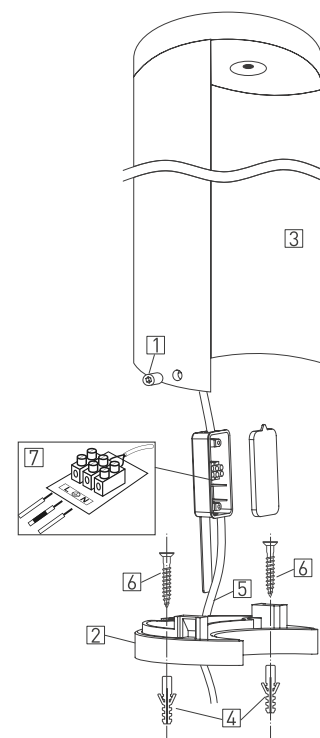


Рис. 2. Установка и подключение светильника