



СВЕТИЛЬНИКИ

SP-LINE-HANG-6085

ПРИМЕНЕНИЕ

➤ Подвесной светодиодный светильник предназначен для освещения торговых, офисных, жилых и других помещений.

ОСОБЕННОСТИ

- Светильник имеет высокий индекс цветопередачи (CRI>90). Это обеспечивает точное восприятие цветовых оттенков.
- Светильник имеет высокую светоотдачу и позволяет экономить до 90% электроэнергии, потребляемой лампами накаливания той же яркости.
- Светильник может обеспечивать эвакуационное и резервное освещение в случае аварийного отключения напряжения сетевого питания, а также использоваться как обычный светильник.

ПАРАМЕТРЫ

Артикул	052968
Напряжение питания	АС 170–265 В
Частота питающей сети	50/60 Гц
Индекс цветопередачи	CRI>90
Угол излучения	120°
Степень пылевлагозащиты	IP33
Возможность диммирования*	ШИМ
Тип монтажа	Подвесной
Длина подвеса (регулируемая)	100–2000 мм
Мощность	37 Вт
Световой поток (типовой)	1854 лм
Габаритные размеры (L×W×H)	995×60×85 мм
Срок службы**	30 000 ч
Диапазон рабочих температур окружающей среды	-20... +40 °С

* Требуется применение специального контроллера.

** Допустимо снижение светового потока светильника не более чем на 30% от первоначального значения при соблюдении условий эксплуатации.



ХАРАКТЕРИСТИКИ БЛОКА АВАРИЙНОГО ПИТАНИЯ

Мощность, потребляемая в режиме заряда аккумулятора	3.5 Вт
Тип аккумулятора	Ni-Cd
Напряжение батареи	6 В
Емкость	3 А/ч
Работа в аварийном режиме	Непостоянного действия
Переход в автономный режим	Автоматический (контроль напряжения на фазном зажиме)
Продолжительность работы от аккумулятора	3 ч
Максимальная продолжительность заряда аккумулятора	24 ч

УСТАНОВКА И ПОДКЛЮЧЕНИЕ

- Извлеките светильник из упаковки и убедитесь в отсутствии механических повреждений.
- Закрепите на поверхности цанговый зажим [5], как показано на рис. 1.
- Проденьте трос [4] в цанговый зажим и отрегулируйте желаемую длину подвеса.
- Наверните резьбовую втулку троса [3] на закладной винт [2] светильника и плотно закрутите от руки.
- Скорректируйте положение светильника и подвесов при необходимости.
- Подключите провода сетевого питания к клеммной колодке светильника согласно следующей маркировке: L (фаза постоянного включения) — коричневый, должен быть постоянно подключен к фазовому проводнику сетевого питания, L ком. (фаза отключения) — коричневый, провод, идущий от выключателя. Подключается, если предполагается использовать светильник в системе общего освещения и требуется включать/отключать его вместе с остальными светильниками (при этом блок аварийного питания будет находиться в режиме ожидания, и в случае аварийного отключения энергопитания на объекте светильник включится в автономном режиме). N — синий, нулевой проводник, PE — желто-зеленый, защитное заземление.
- Включите питание светильника и проверьте его работоспособность. Дайте поработать светильнику и источнику питания в течение 24 часов, чтобы батарея успела зарядиться полностью.

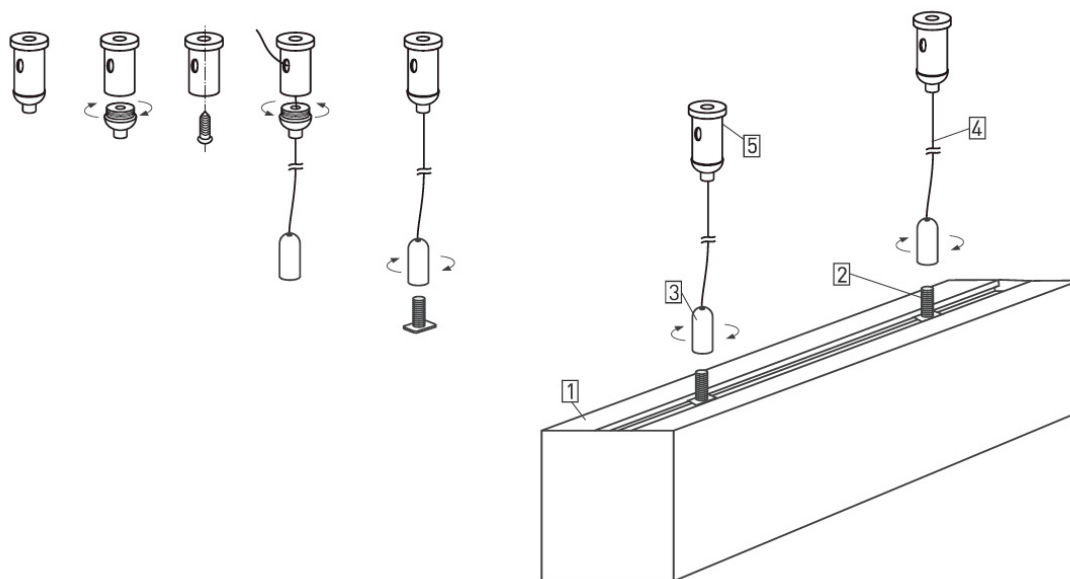


Рис. 1. Установка и подключение светильника

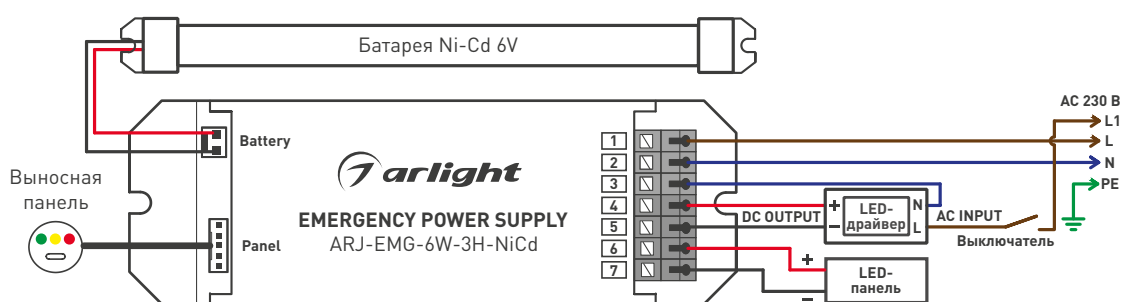


Рис. 2. Схема подключения светильника