

Электронная документация

АЛЮМИНИЕВЫЙ ПРОФИЛЬ

ARH-CEIL-S14-SHADOW-2000 BLACK

ОПИСАНИЕ

- Встраиваемый профиль со скрытым фланцем, выполненный в черном цвете. Применяется под строительную отделку.
- Позволяет создать линию света между стеной и потолком без видимых частей алюминия.
- Экраны, заглушки и дополнительные аксессуары поставляются отдельно.
- Хороший теплоотвод. Простая установка.

ПРИМЕНЕНИЕ

- Создание линий света между стеной и потолком без видимых частей алюминия.
- Для создания «парящего» потолка.
- Подсветка потолочных ниш, карнизов.
- Для светодиодных лент шириной до 13 мм.



13 мм



Встраиваемый



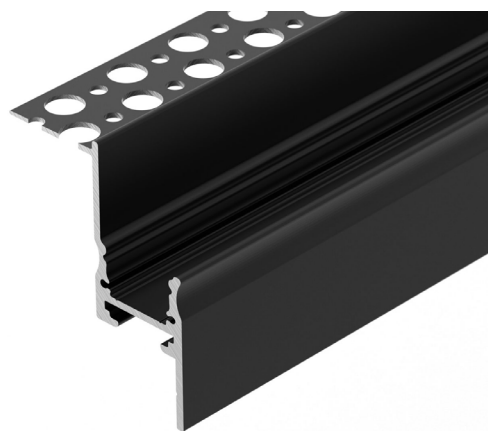
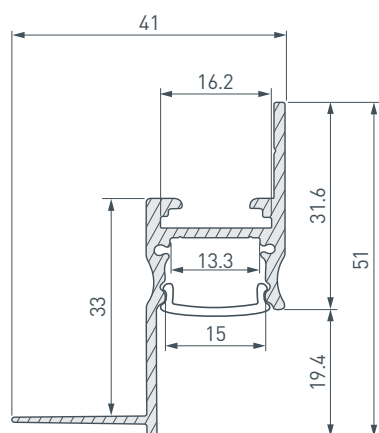
Черный

ПАРАМЕТРЫ

Артикул	047183
Модель	ARH-CEIL-S14-SHADOW-2000 BLACK
Цвет	 черный
Покрытие	порошковая окраска
Форма (сечение)	с фланцем
Назначение	для ГКЛ
Размеры профиля	2000×41×51 мм
Ширина площадки для лент	13.3 мм
Рассеиваемая (отводимая) тепловая мощность* на 1 м	48 Вт

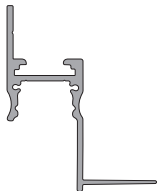
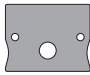

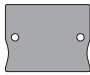


* При использовании светодиодных лент и линеек.

ЧЕРТЕЖ

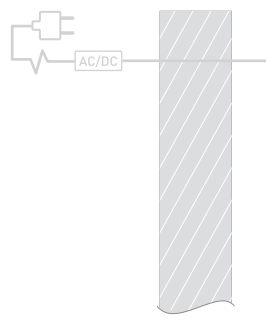


РУКОВОДСТВО ПО МОНТАЖУ ПРОФИЛЯ

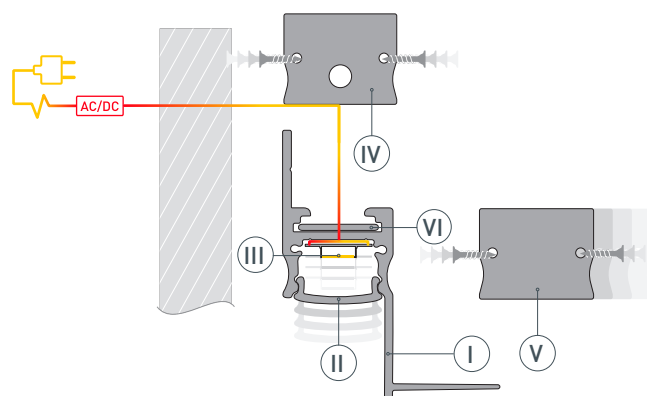
Установка профиля в гипсокартон
Необходимые компоненты:

Ⓘ		Профиль	Ⓓ		Заглушка с отверстием
Ⓙ		Экран	Ⓥ		Заглушка
Ⓚ		Светодиодная лента	Ⓦ		Соединитель

- 1** / Выведите наружу кабель от блока питания для светодиодной ленты.

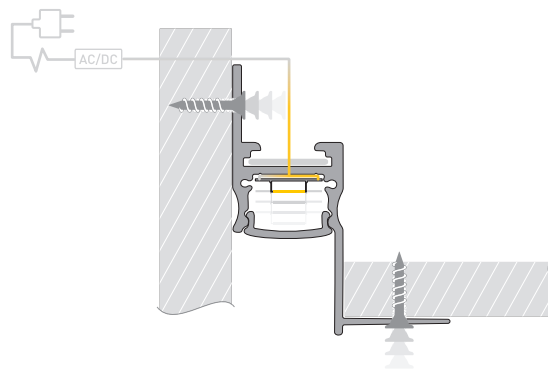


- 2** / Если необходимо сохдать конструкцию из профиля, используйте соединители Ⓦ. Очистите и обезжирьте поверхность профиля Ⓘ. Установите светодиодную ленту Ⓚ на профиль Ⓘ. Подключите светодиодную ленту Ⓚ к блоку питания, строго соблюдая полярность, обозначенную на плате светодиодной ленты. Максимально допустимая для подключения длина отрезка светодиодной ленты указана в инструкции к светодиодной ленте. Для обеспечения равномерного свечения ленты по всей длине рекомендуется подавать питание на светодиодную ленту с двух сторон. Пропустите кабель питания светодиодной ленты через заглушку с отверстием Ⓓ. Установите экран Ⓙ и заглушки Ⓓ и Ⓥ на профиль Ⓘ.

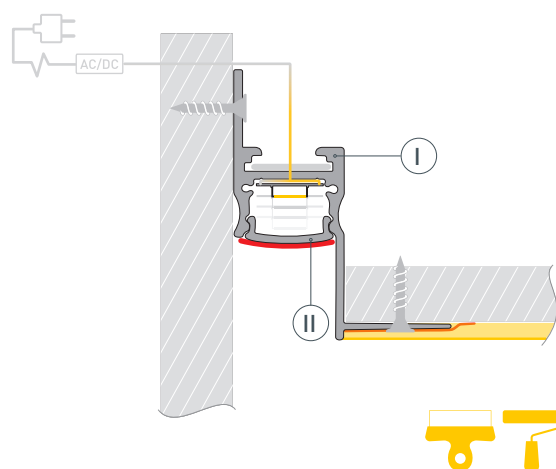


Включите питание и проверьте работу светодиодной ленты. Перед следующим этапом монтажа обязательно отключите оборудование от сети!

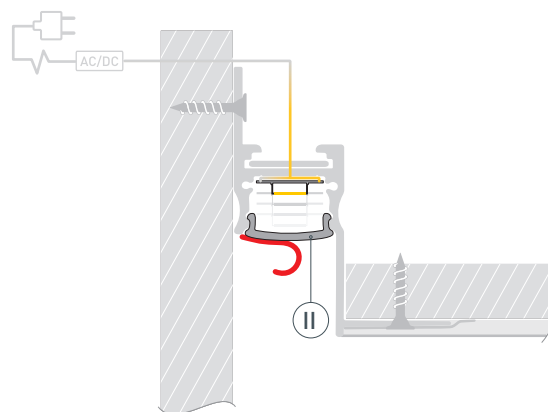
- 3 /** Зафиксируйте собранный профиль **Ⓘ** на поверхности. Приставьте лист гипсокартона к профилю **Ⓘ** и зафиксируйте его.



- 4 /** Для защиты поверхности профиля от загрязнения при проведении отделочных работ заклейте экран профиля **Ⓜ** малярным скотчем. Приклейте малярную сетку на фланец профиля **Ⓘ** и прилегающую часть гипсокартона. Выровняйте поверхность, нанеся шпаклевку на фланцы профиля **Ⓘ** и гипсокартон. Покрасьте выровненную поверхность.



- 5 /** После полного высыхания и обработки слоя шпаклевки удалите малярный скотч с экрана **Ⓜ**.



СОПУТСТВУЮЩИЕ ТОВАРЫ И АКСЕССУАРЫ

Приобретаются отдельно

Экран



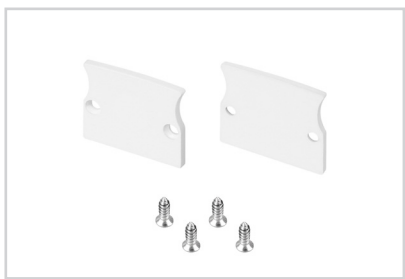
038595
ARH-CEIL-S14-SHADOW-2000 OPAL

Экран



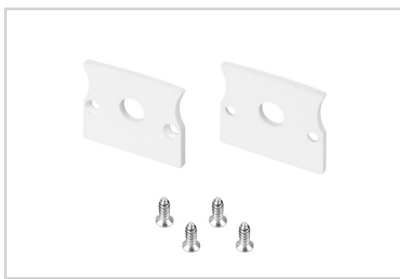
042097
CEIL-S14-SHADOW-2000 FLAT OPAL

Заглушка



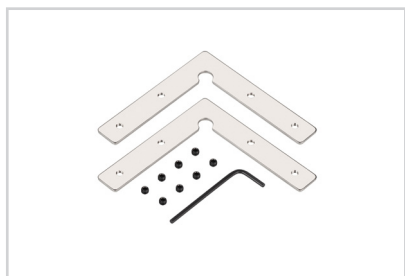
042098
ARH-CEIL-S14-SHADOW FLAT WHITE
глухая

Заглушка



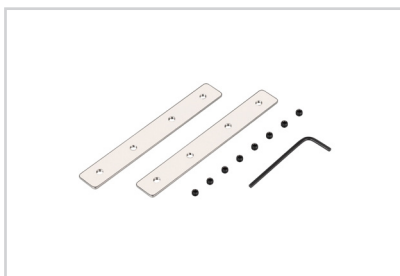
042099
ARH-CEIL-S14-SHADOW FLAT WHITE
с отверстием

Соединитель



039831
ARH-CEIL-S14-SHADOW-90 Set

Соединитель



039830
ARH-CEIL-S14-SHADOW-180 Set