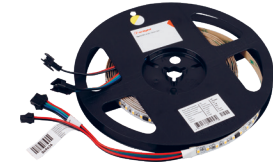


## СВЕТОДИОДНАЯ ЛЕНТА «БЕГУЩИЙ ОГОНЬ» С ИНТЕРФЕЙСОМ УПРАВЛЕНИЯ SPI-A120-24V-PX6-BPT (11 W/m, 2835, 5m)



- 5.3. Внимательно изучите инструкцию по монтажу и неукоснительно следуйте всем требованиям и рекомендациям.
- 5.4. Перед монтажом убедитесь, что все элементы системы обесточены.
- 5.5. Если при включении изделие не заработало должным образом, воспользуйтесь таблицей возможных неисправностей. Если самостоятельно устранить неисправность не удалось, обесточьте изделие и свяжитесь с поставщиком.

### 6. ГАРАНТИЙНЫЕ ОБЯЗАТЕЛЬСТВА

- 6.1. Изготовитель гарантирует соответствие изделия требованиям действующей технической документации и обязательным требованиям государственных стандартов.
- 6.2. Гарантийный срок изделия — 36 месяцев с даты передачи потребителю, если иное не предусмотрено договором. Если дату передачи установить невозможно, гарантийный срок исчисляется с даты изготовления изделия.
- 6.3. В случае выхода изделия из строя потребитель вправе предъявить требования в течение гарантийного срока при наличии товарного или кассового чека, а также отметки о продаже в паспорте изделия.
- 6.4. Требования предъявляются по месту приобретения изделия.
- 6.5. Гарантийные обязательства не распространяются на изделия, имеющие механические повреждения или признаки нарушения потребителем правил хранения, транспортирования и эксплуатации.
- 6.6. Изготовитель вправе вносить в конструкцию изделия изменения, не ухудшающие его качество и основные параметры.
- 6.7. Расходы на транспортировку вышедшего из строя изделия оплачиваются потребителем.

### 7. ТРАНСПОРТИРОВАНИЕ И ХРАНЕНИЕ

- 7.1. Размещение и крепление в транспортных средствах упакованных изделий должны обеспечивать их устойчивое положение, исключать возможность ударов друг о друга, а также о стенки транспортных средств.
- 7.2. После транспортировки при отрицательных температурах, перед включением, изделие должно быть выдержано в упаковке в нормальных условиях не менее 6 часов.
- 7.3. Изделие должно храниться в сухом помещении в заводской упаковке при температуре окружающей среды от 0 до +60 °С и влажности не более 70% при отсутствии в воздухе паров кислот, щелочей и других агрессивных примесей.

### 8. КОМПЛЕКТАЦИЯ

- 8.1. Лента светодиодная — 5 м (1 катушка).
- 8.2. Коннектор — 1 шт.
- 8.3. Силиконовые скобы — 10 шт. (для лент с индексом PS).
- 8.4. Глухие заглушки — 2 шт. (для лент с индексом PS).
- 8.5. Техническое описание, руководство по эксплуатации и паспорт — 1 шт.
- 8.6. Упаковка — 1 шт.

### 9. СВЕДЕНИЯ ОБ УТИЛИЗАЦИИ

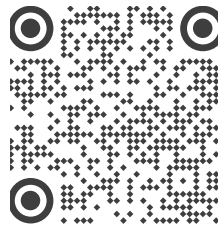
- 9.1. По истечении срока службы (эксплуатации) изделие не представляет опасности для жизни, здоровья людей и окружающей среды.
- 9.2. Утилизация осуществляется в соответствии с требованиями действующего законодательства.

### 10. СВЕДЕНИЯ О РЕАЛИЗАЦИИ

- 10.1. Цена изделия договорная, определяется при заключении договора.
- 10.2. Предпродажная подготовки изделия не требуется.

### 11. ИНФОРМАЦИЯ О ПРОИСХОЖДЕНИИ ТОВАРА

- 11.1. Дата изготовления указана на упаковке.
- 11.2. Страна изготовления указана на упаковке.
  - Изготовитель: «Санрайз Холдингз (ГК) Лтд» (Sunrise Holdings (HK) Ltd). Адрес: офис 901, 9 этаж, «Омега Плаза», 32, улица Дундас, Коулун, Гонконг, Китай.
  - Изготовитель: ООО «Арлайт и К.». Адрес: 225003, Беларусь, Брестская область, Брестский район, Тельминский с/с, 6Д, 1.2 км юго-западнее д. Хабы.
- 11.3. Импортер: ООО «Арлайт РУС», адрес: 101000, г. Москва, Уланский пер., д. 22, стр. 1, пом. I, этаж 5, офис 501.



Более подробная информация  
о светодиодной ленте представлена  
на сайте arlight.ru

ТР ЕАЭС 037/2016



Данный материал принадлежит ООО «АРЛАЙТ РУС».

### 1. ОБЩИЕ СВЕДЕНИЯ

- 1.1. Светодиодная лента серии SPI-A120. Используется для создания световых эффектов различной сложности: от простейшего эффекта «бегущий огонь» до воспроизведения динамических изображений. Основная область применения ленты — создания световой рекламы: подсветки лайт боксов, вывесок, букв, витрин, оформление театрализованных шоу, дискотек, ресторанов.
- 1.2. На ленте SPI-A120 установлены светодиоды с высоким индексом цветопередачи (CRI), что обеспечивает правильное восприятие цветовых оттенков при освещении любых жилых, офисных или производственных помещений. Лента оснащена микросхемами управления FW1935, совместимыми с микросхемами TM1812, UCS1903, SM16703, WS2811-2815, управляемыми по стандартному протоколу SPI. Каждый пиксель управляется индивидуально и состоит из шести светодиодов и микросхемы управления.
- 1.3. Функция обхода битого пикселя, битый пиксель не влияет на передачу сигнала далее по ленте.
- 1.4. Для управления светодиодной лентой может быть использован любой внешний контроллер с интерфейсом SPI (Serial Peripheral Interface), поддерживающий работу с микросхемами FW1935 или аналогичными (см. п.1.2). Модель контроллера выбирается исходя из требований к создаваемым световым эффектам.
- 1.5. В ленте SPI используется двусторонняя печатная плата белого цвета с токоведущими дорожками из чистой меди.
- 1.6. Оригинальный скотч 3М на обратной стороне ленты обеспечивает удобство монтажа и надежность фиксации.

### 2. ОСНОВНЫЕ ТЕХНИЧЕСКИЕ ХАРАКТЕРИСТИКИ

#### 2.1. Общие параметры

Параметр	Для 1 м ленты	Для 5 м ленты
Напряжение питания	DC 24 В	
Максимальная потребляемая мощность <sup>1</sup>	11 Вт	55 Вт
Максимальный потребляемый ток <sup>1</sup>	0.46 А	2.3 А
Световой поток <sup>2</sup>	650 лм	3250 лм
Индекс цветопередачи	CRI>90	
Количество светодиодов	120 шт	600 шт
Количество пикселей	20 шт	100 шт
Количество светодиодов в пикселе	6 светодиодов	
Шаг резки	50.00 мм (6 светодиодов)	
Тип светодиодов	SMD 2835	
Тип микросхем управления	FW1935	
Интерфейс управления	SPI	
Максимальное количество последовательно соединенных пикселей <sup>3</sup>	1024 пикселя	
Угол излучения	120°	
Климатическое исполнение	УХЛ2	
Длина ленты на катушке	5 м	
Диапазон рабочих температур окружающей среды	-20...+40 °С	
Срок службы <sup>4</sup>	30 000 ч	

<sup>1</sup> Рассчитывается по методике изготовителя. <sup>2</sup> Для лент с цветовой температурой 4000К IP20. Для лент с другой цветовой температурой и степенью влагозащиты значение параметра может отличаться от указанного. <sup>3</sup> Указаны максимальные значения. В реальных условиях надежность передачи данных зависит от используемого кабеля, качества монтажа и внешних помех. Для подключения большего количества ленты используйте контроллер с несколькими портами. <sup>4</sup> При соблюдении условий эксплуатации и допустимом снижении яркости не более 30% от первоначальной.

#### 2.2. Маркировка лент

##### Лента SPI-XX-A120-XXmm 24V XXXX-PX6-BPT (11 W/m, IPXX, 2835, 5m)



Цвет свечения ленты и точный BIN (код оттенка) указаны на этикетке на упаковке ленты. В одной партии ленты допускается несколько различных BIN.

Инструкция предназначена для артикулов: 049434, 049435, 049436, 049437, 049439, 049440, 049441, 049442, 049445, 049446, 049447, 049448. Артикулы указаны на момент разработки инструкции. Список действующих артикулов см. на сайте arlight.ru. Дополнение к артикулу в скобках, например, [1], [2], [B] означает наличие модификации товара. Модификации отличаются незначительными улучшениями, не влияющими на основные свойства, параметры и внешний вид товара. Допускается прямая замена модификаций на основной артикул или наоборот без каких-либо условий.

### 2.3. Степень защиты ленты и габаритные размеры сечения

Серия	Степень защиты	Поперечное сечение <sup>1</sup>	Описание
SPI-B60	IP20		Открытая лента, без защиты. Для использования в сухих помещениях. Не допускается воздействие капель воды.
SPI-SE-A120	IP65		Защитное верхнее силиконовое покрытие. Допускается сдвиг ЦТ <sup>2</sup> . Для использования в помещениях с повышенной влажностью и пылью <sup>3</sup> . Допускается воздействие капель воды.
SPI-PS-A120	IP67		Литая экструдированная силиконовая трубка. Допускается сдвиг ЦТ <sup>2</sup> . Для использования в помещениях или на улице <sup>3</sup> . В комплект входят дополнительные скобы для крепления. Допускается воздействие струй воды.

<sup>1</sup> Размеры указаны с допуском  $\pm 0,5$  мм. <sup>2</sup> Сдвиг цветовой температуры на 500-1000 К, из-за чего белый цвет выглядит холоднее заявленного оттенка. На этикетке указан цвет свечения светодиодов без учета сдвига. <sup>3</sup> При соблюдении соответствующих требований к условиям эксплуатации и монтажа.

## 3. УСТАНОВКА И ПОДКЛЮЧЕНИЕ

**ВНИМАНИЕ!** Во избежание поражения электрическим током перед началом всех работ отключите электропитание. Все работы должны проводиться только квалифицированным специалистом. Перед осуществлением монтажа ленты, необходимо обязательно ознакомиться с «Руководством пользователя».

**ВНИМАНИЕ!** При использовании общего источника питания для нескольких лент питание на каждую ленту необходимо подавать отдельным кабелем, а не брать его с предыдущей ленты.

### 3.1. Подбор источника питания:

- Необходимо использовать стабилизированный источник постоянного напряжения 24 В  $\pm 0,5$  В.
- Мощность источника питания должна быть на 25% выше суммарной мощности подключаемых лент.

Максимальная мощность 1 м ленты	Длина подключаемой ленты	Суммарная мощность подключаемой ленты	Рекомендуемая мощность источника питания (+25%)	Герметичный источник питания IP67
11 Вт	1 м	11 Вт	13,75 Вт	ARPV-24015-B
	5 м	55 Вт	68,75 Вт	ARPV-LV24035-A
	10 м	110 Вт	137,5 Вт	ARPV-LG24150-PFC-A
	20 м	220 Вт	275 Вт	ARPV-24300-A

### 3.2. Схема подключения

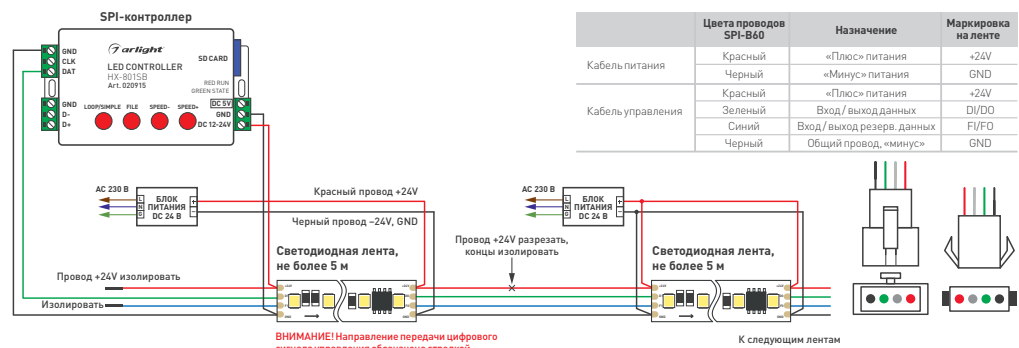


Схема 1. Подключения ленты с использованием SPI-контроллера с одним выходным портом и с использованием отдельных блоков питания.

### 3.3. Проверка ленты перед монтажом

**ВНИМАНИЕ!** Проверьте ленту до начала монтажа. При утрате товарного вида лента возврату и обмену не подлежит.

- Извлеките катушку с лентой из упаковки, аккуратно размотайте ленту и убедитесь в отсутствии механических повреждений.
- Убедитесь, что выходное напряжение и мощность источника питания соответствуют напряжению питания и мощности подключаемой светодиодной ленты.
- Подключите ленту в соответствии со схемой. Соблюдайте полярность подключения и направление передачи сигнала (вход / выход). Обращайте внимание на маркировку, нанесенную на печатную плату, и на цвета соединительных проводов.
- При необходимости настройте контроллер на работу с подключенной лентой: задайте тип микросхем, количество пикселей, если это требуется (см. инструкцию к контроллеру).
- Включите питание ленты на время, не превышающее 10 с.

**ВНИМАНИЕ!** Не включайте ленту, намотанную на катушку. Перед включением обязательно размотайте ленту. Не включайте ленту на длительное время (>10 с).

- Проверьте работу всех светодиодов и правильность выполнения световых эффектов на различных программах контроллера.
- Если устанавливаете рядом разные ленты, убедитесь, что оттенки свечения совпадают.
- Отключите источник питания от сети после проверки.

### 3.4. Монтаж ленты

**ВНИМАНИЕ!** Рекомендуется установка ленты на алюминиевый профиль, который обеспечивает надежное приклеивание, теплоотвод и длительный срок службы.

- Поверхность для установки должна быть ровной, без острых выступов, способных повредить ленту.
- Для надежного приклеивания ленты поверхность должна быть гладкой, однородной, сухой и чистой.
- Перед приклеиванием ленты рекомендуется обезжирить поверхность.
- Снимите защитный слой с ленты и приклейте ее на место установки.

**ВНИМАНИЕ!** Приклеивая ленту, не давите на светодиоды с большим усилием.

- Подключите ленту согласно схеме (п.3).
- Для повышения стабильности работы ленты и для обеспечения равномерности свечения по всей длине рекомендуется подавать питание на ленту с обеих сторон.

### 3.5. Требования к монтажу

- При установке ленты на стену или потолок рекомендуется дополнительная фиксация силиконовыми скобами (входят в комплект поставки).
- Ленту нельзя растягивать, перекручивать и сгибать под прямым углом. Минимальный радиус изгиба ленты — 30 мм.
- Не допускается подвешивать ленту и находящиеся на ней компоненты механическим и ударным нагрузкам, подвешивать к ленте грузы.
- Монтаж должен производиться при температуре окружающей среды выше 0 °С.

**ВНИМАНИЕ!** Запрещается последовательное соединение лент длиной более 5 м.

- При подключении большого количества лент подавайте питание на каждые 5 м от отдельного источника питания или отдельным кабелем от общего источника питания.
- Разрезать ленту можно только в обозначенных местах, строго между площадками для пайки. Для резки используйте ножницы.
- Соединение отрезков ленты выполняйте при помощи пайки. Провода припаиваются к обозначенным контактным площадкам с соответствующей маркировкой. Полярность соединяемых отрезков ленты должна строго соответствовать маркировке площадок на плате: одноименные к одноименным. Время пайки не должно превышать 5 с при температуре жала паяльника не выше 280 °С.
- Места разрезов герметичной ленты следует тщательно герметизировать нейтральным силиконовым герметиком, с последующей установкой заглушек или термоусаживаемой трубки для восстановления полной герметичности ленты.

**ВНИМАНИЕ!** Не допускается использование кислотных и других химически активных герметизирующих составов.

- При монтаже ленты на металлические и другие токопроводящие поверхности следите за тем, чтобы не произошло замыкания токопроводящих дорожек ленты с поверхностью в местах разрезов и пайки.

### 3.6. Возможные неисправности и методы их устранения

Неисправность	Причина неисправности	Метод устранения
Лента не светится	Неправильная полярность подключения	Подключите оборудование, соблюдая полярность
	Нет контакта в соединениях	Проверьте все подключения
	Неправильное соединение ленты и контроллера	Выполните соединения согласно схеме
	Не задан тип микросхемы-драйвера в контроллере	Выберите в меню контроллера или в ПО используемый на ленте тип микросхемы
	Неисправен блок питания	Замените блок питания
Лента работает не по всей длине, программы выполняются нестабильно	Неисправен контроллер	Замените контроллер
	Неправильно установлена длина ленты в контроллере	Задайте в меню контроллера или в ПО требуемое количество пикселей
	Некачественный кабель в цепи передачи цифрового сигнала	Используйте кабель «витая пара» высокого качества
	Слишком длинный кабель в цепи передачи цифрового сигнала	Уменьшите длину кабеля
	Падение напряжения питания ленты из-за большой длины или недостаточного сечения кабеля в цепи питания ленты	Уменьшите длину кабеля или используйте кабель с большим сечением
Лента не работает в местах разрезов и пайки	Помехи или наводки на сигнал управления из-за неправильно выполненного монтажа	Выполните монтаж с учетом требований к монтажу слаботочных сетей передачи данных
	Неправильно выбран тип микросхемы-драйвера в контроллере	Выберите в меню контроллера или в ПО используемый на ленте тип микросхемы

## 4. ТРЕБОВАНИЯ К УСЛОВИЯМ ЭКСПЛУАТАЦИИ

- Номинальные значения климатических факторов по стандарту на изделия отрасли и ГОСТ 151550-69. Однако для данного изделия диапазон рабочих температур устанавливается равным от -20 до +40 °С.
- Отсутствие в воздухе паров и примесей агрессивных веществ (кислот, щелочей и пр.).
- Защита от прямого воздействия осадков и солнечных лучей.
- Не допускается эксплуатация ленты на поверхности, нагревающейся выше +40 °С, или рядом с источниками тепла: блоками питания, лампами, светильниками и др.
- Недопустимо попадание влаги на светодиодные ленты открытого исполнения (см. таблицу п. 2.3).
- Категорически запрещается эксплуатировать светодиодные ленты, погруженные в воду или установленные в местах скопления воды (лужи, затопляемые ниши и углубления и т. п.).

## 5. ТРЕБОВАНИЯ БЕЗОПАСНОСТИ

- Конструкция изделия удовлетворяет требованиям электро- и пожарной безопасности по ГОСТ 12.2.007.0-75.
- Монтаж оборудования должен выполняться квалифицированным специалистом с соблюдением всех требований техники безопасности.