



ЛИНЕЙНЫЙ ПРОЖЕКТОР AR-LINE

ПРИМЕНЕНИЕ

- Тонкие и ультратонкие линейные прожекторы широко используются для декоративной подсветки зданий, а также архитектурных и скульптурных объектов: памятников, мостов, арок и т. д. Узкий луч делает световой поток направленным, что позволяет создать яркую и красивую иллюминацию фасадов зданий, а также сделать акценты на архитектурных формах. Встроенный драйвер позволяет подключать прожекторы серии LINE напрямую к сети 230 В.

ОСОБЕННОСТИ

- Применение в прожекторе высокоэффективных SMD-светодиодов позволяет экономить до 90% электроэнергии, потребляемой лампами накаливания той же яркости.
- Прожектор подключается непосредственно к сети AC 230 В. Для подключения к кабелю питания прожектор снабжен герметичным разъемом. Герметичные разъемы допускают последовательное соединение прожекторов в группы.
- Влагозащищенный алюминиевый корпус (IP65) позволяет эксплуатировать прожектор на открытом воздухе или в помещении.



AC 230 В



IP65



15°, 30°,
15×60°



>80

ПАРАМЕТРЫ

Напряжение питания	AC 230 В
Частота питающей сети	50/60 Гц
Индекс цветопередачи	CRI>80
Угол излучения	15°, 15×60°, 30°
Срок службы*	30 000 ч
Степень защиты	IP65
Диапазон рабочих температур окружающей среды	-40... +50 °C
Гарантийный срок	36 мес

* При соблюдении условий эксплуатации и снижении яркости не более чем на 30% от первоначальной.



МОДЕЛИ

Артикул	Модель	Мощность	Световой поток	Угол излучения	Размер, LxWxH	Длина с коннектором, L1	Расстояние между креплениями, L2	Цветовая температура*	Цвет свечения
045361	AR-LINE-300-6W Day4000	6 Вт	480 лм	15°	300x40x30 мм	290 мм	246 мм	4000 К	Белый дневной, для жилых помещений
045362	AR-LINE-300-6W Day4000	6 Вт	480 лм	15x60°					
045363	AR-LINE-300-6W Day4000	6 Вт	480 лм	30°					
045364	AR-LINE-300-6W Warm3000	6 Вт	480 лм	15°	300x40x30 мм	290 мм	246 мм	3000 К	Белый теплый, аналогичный лампе накаливания
045365	AR-LINE-300-6W Warm3000	6 Вт	480 лм	15x60°					
045366	AR-LINE-300-6W Warm3000	6 Вт	480 лм	30°					
051768	AR-LINE-300-6W Warm2700	6 Вт	480 лм	15°	300x40x30 мм	290 мм	246 мм	2700 К	Белый теплый, аналогичный лампе накаливания
051767	AR-LINE-300-6W Warm2700	6 Вт	480 лм	15x60°					
051766	AR-LINE-300-6W Warm2700	6 Вт	480 лм	30°					
041721	AR-LINE-500-6W Day4000	6 Вт	420 лм	15x60°	500x40x30 мм	400 мм	300 мм	4000 К	Белый дневной, для жилых помещений
037365(1)	AR-LINE-500-6W Day4000	6 Вт	540 лм	30°					
041722	AR-LINE-500-6W Warm3000	6 Вт	390 лм	15x60°	500x40x30 мм	400 мм	300 мм	3000 К	Белый теплый, аналогичный лампе накаливания
037364(1)	AR-LINE-500-6W Warm3000	6 Вт	540 лм	30°					
041723	AR-LINE-500-9W Day4000	9 Вт	630 лм	15x60°	500x40x30 мм	400 мм	300 мм	4000 К	Белый дневной, для жилых помещений
037367(1)	AR-LINE-500-9W Day4000	9 Вт	900 лм	30°					
041724	AR-LINE-500-9W Warm3000	9 Вт	585 лм	15x60°	500x40x30 мм	400 мм	300 мм	3000 К	Белый теплый, аналогичный лампе накаливания
037366(1)	AR-LINE-500-9W Warm3000	9 Вт	900 лм	30°					
052892	AR-LINE-500-9W Warm3000	9 Вт	630 лм	15°					
052891	AR-LINE-500-9W Warm3000	9 Вт	585 лм	15°					
042175	AR-LINE-500-12W Day4000	12 Вт	960 лм	15°	500x40x30 мм	400 мм	300 мм	4000 К	Белый дневной, для жилых помещений
041725	AR-LINE-500-12W Day4000	12 Вт	840 лм	15x60°					
037368(1)	AR-LINE-500-12W Day4000	12 Вт	960 лм	30°					

Артикул	Модель	Мощность	Световой поток	Угол излучения	Размер, LxWxH	Длина с коннектором, L1	Расстояние между креплениями, L2	Цветовая температура*	Цвет свечения
042176	AR-LINE-500-12W Warm3000	12 Вт	900 лм	15°	500x40x30 мм	400 мм	300 мм	3000 К	Белый теплый, аналогичный лампе накаливания
041726	AR-LINE-500-12W Warm3000	12 Вт	780 лм	15x60°					
037369(1)	AR-LINE-500-12W Warm	12 Вт	960 лм	30°					
051756	AR-LINE-500-12W Warm2700	12 Вт	900 лм	15°	500x40x30 мм	400 мм	300 мм	2700 К	Белый теплый, аналогичный лампе накаливания
051755	AR-LINE-500-12W Warm2700	12 Вт	780 лм	15x60°					
051758	AR-LINE-500-12W Warm2700	12 Вт	960 лм	30°					
045367	AR-LINE-760-18W Day4000	18 Вт	1440 лм	15°	760x40x30 мм	540 мм	410 мм	4000 К	Белый дневной, для жилых помещений
045368	AR-LINE-760-18W Day4000	18 Вт	1440 лм	15x60°					
045369	AR-LINE-760-18W Day4000	18 Вт	1440 лм	30°					
045370	AR-LINE-760-18W Warm3000	18 Вт	1440 лм	15°	760x40x30 мм	540 мм	410 мм	3000 К	Белый теплый, аналогичный лампе накаливания
045371	AR-LINE-760-18W Warm3000	18 Вт	1440 лм	15x60°					
045372	AR-LINE-760-18W Warm3000	18 Вт	1440 лм	30°					
051764	AR-LINE-760-18W Warm2700	18 Вт	1440 лм	15°	760x40x30 мм	540 мм	410 мм	2700 К	Белый теплый, аналогичный лампе накаливания
051763	AR-LINE-760-18W Warm2700	18 Вт	1440 лм	15x60°					
051762	AR-LINE-760-18W Warm2700	18 Вт	1440 лм	30°					
041727	AR-LINE-1000-12W Day4000	12 Вт	1000 лм	15x60°	1000x40x30 мм	650 мм	550 мм	4000 К	Белый дневной, для жилых помещений
024334(1)	AR-LINE-1000-12W Day4000	12 Вт	1080 лм	30°					
041728	AR-LINE-1000-12W Warm3000	12 Вт	950 лм	15x60°	1000x40x30 мм	650 мм	550 мм	3000 К	Белый теплый, аналогичный лампе накаливания
024336(1)	AR-LINE-1000-12W Warm3000	12 Вт	1080 лм	30°					
048656	AR-LINE-1000-18W Day4000	18 Вт	1800 лм	15°	1000x40x30 мм	650 мм	550 мм	4000 К	Белый дневной, для жилых помещений
041729	AR-LINE-1000-18W Day4000	18 Вт	1500 лм	15x60°					
024299(1)	AR-LINE-1000-18W Day4000	18 Вт	1800 лм	30°					

Артикул	Модель	Мощность	Световой поток	Угол излучения	Размер, L×W×H	Длина с коннектором, L1	Расстояние между креплениями, L2	Цветовая температура*	Цвет свечения
041730	AR-LINE-1000-18W Warm3000	18 Вт	1425 лм	15×60°	1000×40×30 мм	650 мм	550 мм	3000 К	Белый теплый, аналогичный лампе накаливания
024300(1)	AR-LINE-1000-18W Warm3000	18 Вт	1800 лм	30°					
042177	AR-LINE-1000-24W Day4000	24 Вт	1950 лм	15°	1000×40×30 мм	650 мм	550 мм	4000 К	Белый дневной, для жилых помещений
041731	AR-LINE-1000-24W Day4000	24 Вт	2000 лм	15×60°					
024302(1)	AR-LINE-1000-24W Day4000	24 Вт	1920 лм	30°					
042178	AR-LINE-1000-24W Warm3000	24 Вт	1850 лм	15°	1000×40×30 мм	650 мм	550 мм	3000 К	Белый теплый, аналогичный лампе накаливания
041732	AR-LINE-1000-24W Warm3000	24 Вт	1900 лм	15×60°					
024303(1)	AR-LINE-1000-24W Warm3000	24 Вт	1920 лм	30°					
051750	AR-LINE-1000-24W Warm2700	24 Вт	1850 лм	15°	1000×40×30 мм	650 мм	550 мм	2700 К	Белый теплый, аналогичный лампе накаливания
051751	AR-LINE-1000-24W Warm2700	24 Вт	1900 лм	15×60°					
051752	AR-LINE-1000-24W Warm2700	24 Вт	1920 лм	30°					

* Указано типовое значение.

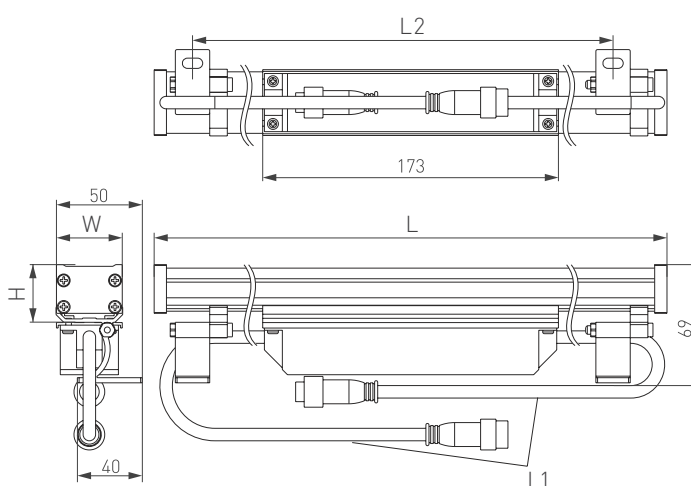


Рис. 1. Чертеж и габаритные размеры

УСТАНОВКА И ПОДКЛЮЧЕНИЕ

⚠ ВНИМАНИЕ! Во избежание поражения электрическим током перед началом всех работ отключите электропитание. Все работы должны проводиться только квалифицированным специалистом. Оборудование имеет I класс защиты от поражения электрическим током и требует обязательного заземления.

➤ Извлеките прожектор из упаковки и убедитесь в отсутствии механических повреждений. При обнаружении повреждений не пытайтесь включить прожектор. Сохраните упаковку и свяжитесь с представителем торгового предприятия для осуществления гарантийных обязательств.

ПРИМЕЧАНИЕ. Перед монтажом оборудования рекомендуется произвести тестовое подключение и настройку всех модулей системы.

➤ Для установки прожектор снабжен двумя опорно-поворотными креплениями, свободно перемещаемыми вдоль корпуса. Установите прожектор, используя метизы согласно типу монтажной поверхности.

➤ Присоедините провода питания прожектора к обесточенной сети AC 230 В. Соблюдайте порядок подключения проводов: желто-зеленый — РЕ, «заземление», коричневый — L, «фаза»; синий — N, «ноль».

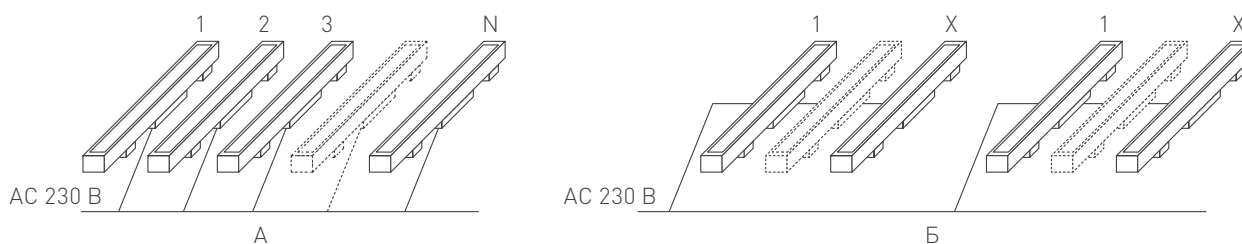
Допустимые схемы подключения показаны на рис. 1.

Вариант А показывает индивидуальное параллельное подключение прожекторов к питающему кабелю. Максимальное количество прожекторов при таком подключении определяется сечением кабеля и коммутационной аппаратурой.

Вариант Б показывает последовательно-параллельное подключение групп соединенных между собой прожекторов к главному питающему кабелю. Максимальное количество последовательно соединяемых в группу прожекторов указано в инструкциях к прожекторам. Общее подключаемое количество определяется сечением главного кабеля и коммутационной аппаратурой.

Модель	AR-LINE-300	AR-LINE-500	AR-LINE-760	AR-LINE-1000
Максимальное количество прожекторов в группе	40 шт	24 шт	16 шт	12 шт

Рис. 1. Схемы подключения прожекторов (А — параллельное, Б — последовательно-параллельное)



⚠ ВНИМАНИЕ! Убедитесь, что на выводном кабеле установлена и плотно закручена заглушка кабельного соединения.

➤ Включите питание прожектора и проверьте его работу.

⚠ ВНИМАНИЕ! Не допускается использовать светодиодный прожектор совместно с диммерами (регуляторами освещения), включенными во входной цепи AC 230 В!