

Электронная документация

ГИБКИЙ ПРОФИЛЬ

ARL-MOONLIGHT-1206-2x500

ОПИСАНИЕ

- Гибкий профиль из стали для создания декоративного освещения, выполненный в белом цвете.
- Профилю можно придавать разные формы в пределах плоскости. Легко гнется руками.
- Профиль предназначен для монтажа герметичной ленты «Неон» MOONLIGHT SIDE с размером сечения 6×12 мм.
- В комплект входят 2 отрезка гибкого профиля длиной 500 мм каждый.

ПРИМЕНЕНИЕ

- Создание контурной подсветки разных форм и линий.
- Установка во влажных помещениях, а также на улице под навесом.
- Для герметичной ленты «Неон» MOONLIGHT SIDE с размером сечения 6×12 мм.



6.5 мм




Накладной

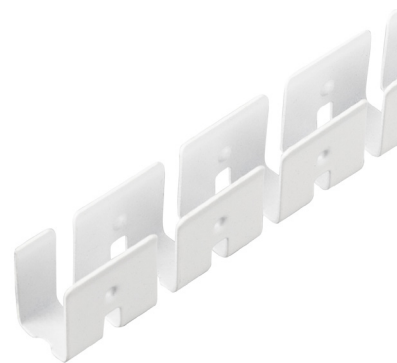
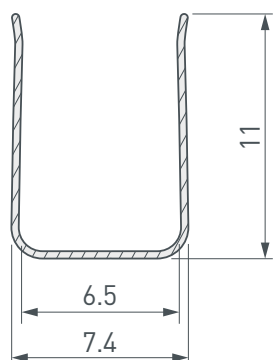


Белый

ПАРАМЕТРЫ

Артикул	029824
Модель	ARL-MOONLIGHT-1206-2x500
Цвет	 белый
Покрытие	порошковая окраска
Материал корпуса	сталь
Форма (сечение)	прямоугольная
Назначение	для герметичной ленты «Неон»
Размеры отрезка профиля	500×7.4×11 мм
Ширина площадки для ленты «Неон»	6.5 мм

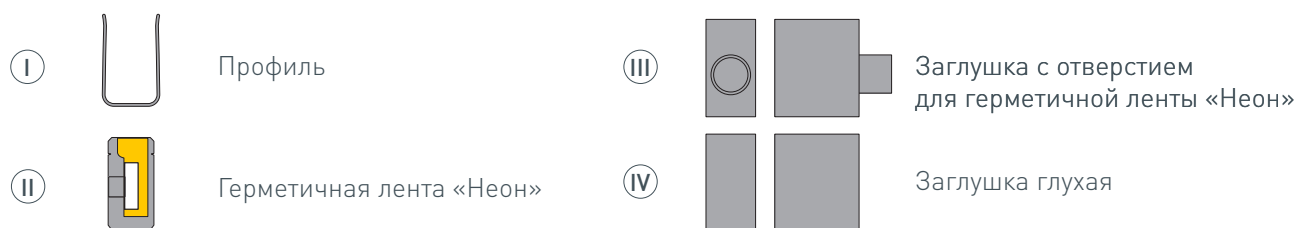
ЧЕРТЕЖ



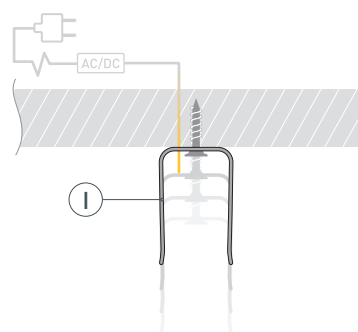
РУКОВОДСТВО ПО МОНТАЖУ ПРОФИЛЯ

Установка гибкого профиля на саморез

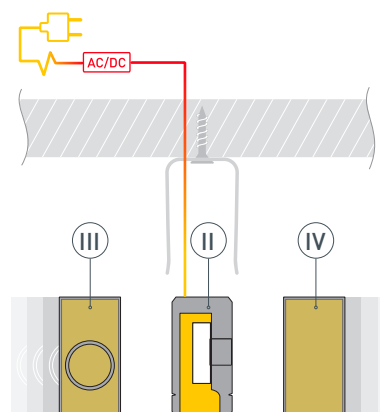
Необходимые компоненты:



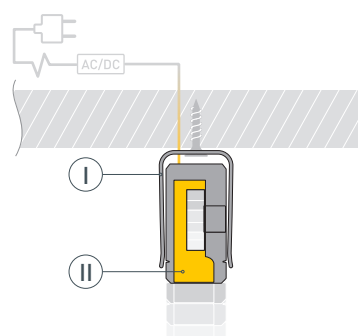
- 1** / Закрепите профиль I на поверхности с помощью самореза либо дюбель-гвоздей с потайной головкой (в зависимости от типа поверхности) и выведите наружу кабель от источника питания для светодиодной ленты. **ВАЖНО!** При создании из профиля фигуры с изгибами учитывайте, что длина используемой герметичной ленты «Неон» должна превышать длину профиля, необходимого для построения фигуры, — это поможет избежать заломов и отрыва кабелей питания ленты при сгибании профиля. **ВАЖНО!** При монтаже изогнутых линий необходимо учитывать минимальный радиус изгиба герметичной ленты «Неон» — 30 мм.



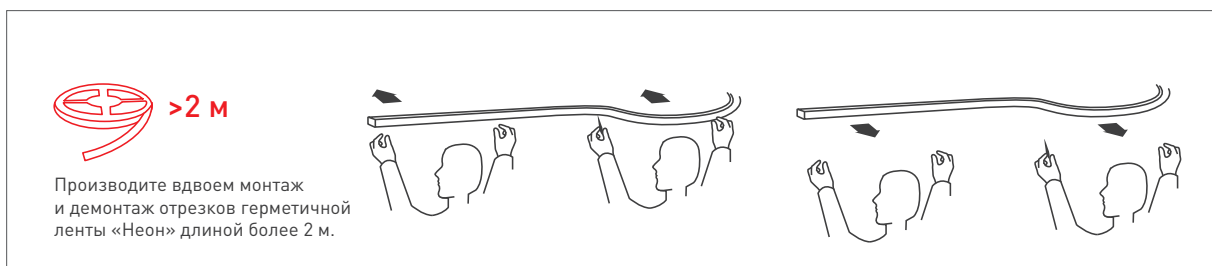
- 2** / Подключите герметичную ленту «Неон» II к источнику питания, строго соблюдая полярность подключения. Максимально допустимая для подключения длина отрезка герметичной ленты «Неон» указана в инструкции к ленте. **Перед нанесением клея-герметика проверьте исправность работы оборудования!** Нанесите нейтральный силиконовый клей-герметик внутрь заглушек III и IV. Установите заглушки III и IV на герметичную ленту II с двух сторон.



- 3** / Установите герметичную ленту «Неон» II в гибкий профиль I.



ДОПОЛНИТЕЛЬНОЕ РУКОВОДСТВО ПО МОНТАЖУ И ЭКСПЛУАТАЦИИ ГОТОВОГО ИЗДЕЛИЯ



НЕ РАСТЯГИВАТЬ



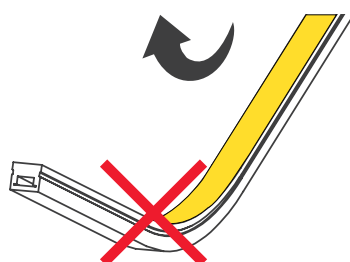
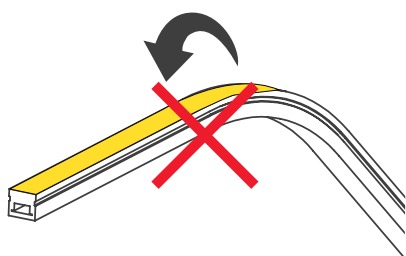
НЕ СКРУЧИВАТЬ



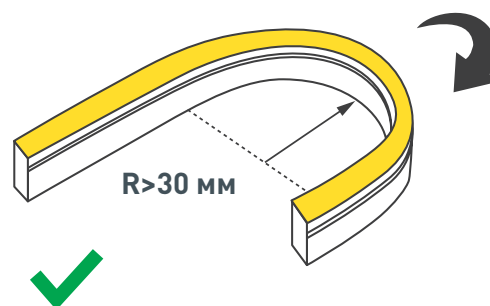
НЕ НАСТУПАТЬ



**НЕ ИЗГИБАТЬ В УКАЗАННОМ
НАПРАВЛЕНИИ**



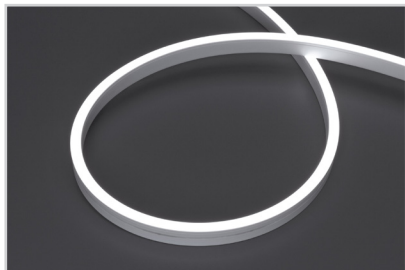
**МИНИМАЛЬНЫЙ
РАДИУС ИЗГИБА**



СОПУТСТВУЮЩИЕ ТОВАРЫ И АКСЕССУАРЫ

Приобретаются отдельно

Лента герметичная



041033
MOONLIGHT-SIDE-A120-06x12mm 24V
White6000

Лента герметичная



041034
MOONLIGHT-SIDE-A120-06x12mm 24V
Day4000

Лента герметичная



041035
MOONLIGHT-SIDE-A120-06x12mm 24V
Warm3000

Лента герметичная



041036
MOONLIGHT-SIDE-A120-06x12mm 24V
Warm2700

Лента герметичная



041037
MOONLIGHT-SIDE-A120-06x12mm 24V
Warm2300