



Электронная документация

АЛЮМИНИЕВЫЙ ПРОФИЛЬ FOLED-50-CEIL-SIDE-2000

ОПИСАНИЕ

- Сочетание нескольких функций:
 - профиль для установки светодиодной ленты;
 - каркас для крепления натяжного потолка;
 - каркас для крепления подвесного потолка из гипсокартона или других материалов.
- Гарпунная система фиксации полотна.
- Профили могут быть соединены друг с другом под углом более 60°.
- Простое соединение с помощью соединителей PLS-ZM.
- Заглушки и другие дополнительные аксессуары приобретаются отдельно.

ПРИМЕНЕНИЕ

- Создание натяжных и подвесных потолков со встроенным светодиодным освещением.
- Для основного освещения жилых и коммерческих помещений.
- Для светодиодных лент и линеек шириной до 10 мм.



10 мм



Встраиваемый



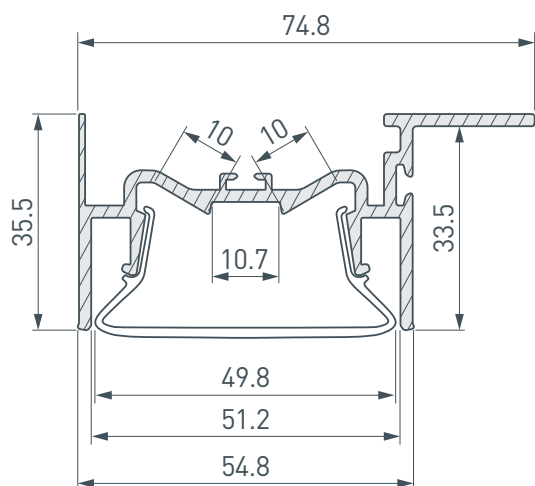
Серебристый

ПАРАМЕТРЫ

Артикул	035770
Модель	FOLED-50-CEIL-SIDE-2000
Цвет	 серебристый
Покрытие	без покрытия
Форма (сечение)	фигурная
Назначение	для натяжных потолков
Размеры профиля	2000×74.8×35.5 мм
Ширина площадок для лент	10 и 10.7 мм
Рассеиваемая (отводимая) тепловая мощность* на 1 м	54 Вт

* При использовании светодиодных лент и линеек.

ЧЕРТЕЖ

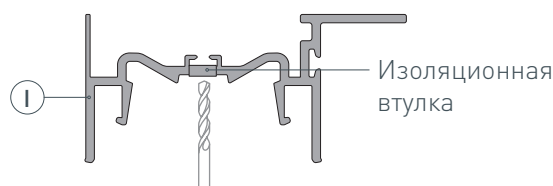


РУКОВОДСТВО ПО МОНТАЖУ ПРОФИЛЯ

Необходимые компоненты:



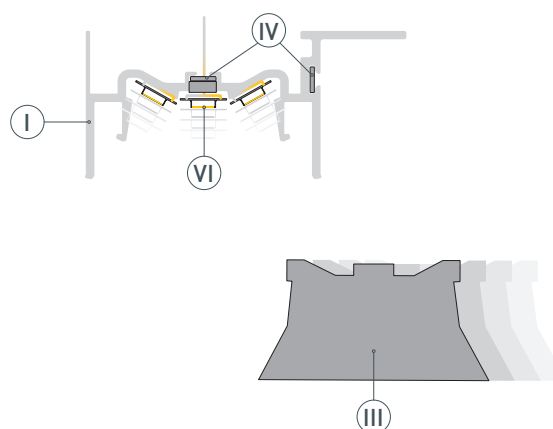
- 1** / Просверлите в профиле (I) отверстие для кабеля питания светодиодной ленты и установите в него проходную изоляционную втулку.



- 2** / При необходимости соединения двух и более профилей (I) закрепите их между собой соединителями (IV).

Для полной засветки и предотвращения появления темных пятен рекомендуется использовать 3 светодиодные ленты, как показано на рисунке.

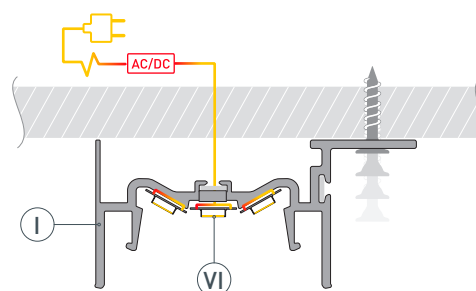
Перед приклеиванием светодиодных лент (VI) рекомендуется обезжирить поверхность профиля (I). Установите светодиодные ленты (VI) и пропустите кабель питания лент через изоляционную втулку. Установите заглушки (III) на профиль (I).



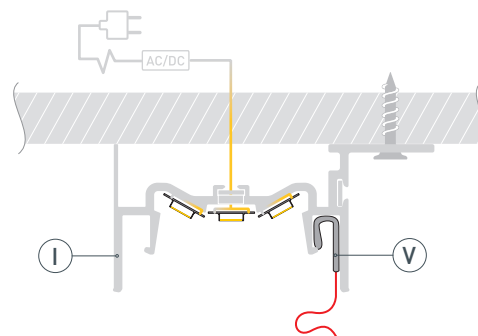
- 3** / Подключите светодиодные ленты (VI) к источнику питания, строго соблюдая полярность, обозначенную на плате светодиодных лент.

Максимально допустимая для подключения длина отрезка светодиодной ленты указана в инструкции к светодиодной ленте.

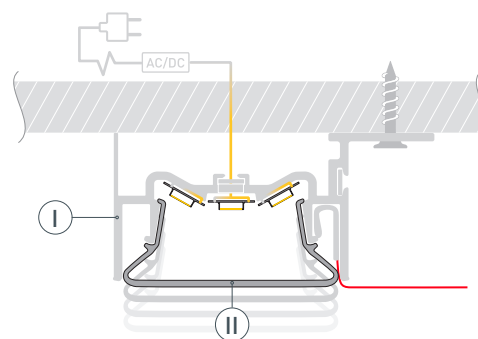
Установите профиль (I) на гипсокартон и зафиксируйте его саморезами.



- 4 / Вставьте гарпунное крепление (V) натяжного потолка в соответствующий паз профиля (I).



- 5 / Установите экран (II) на профиль (I).



СОПУТСТВУЮЩИЕ ТОВАРЫ И АКСЕССУАРЫ

Приобретаются отдельно

Экран



035772
FOLED-50-2000 OPAL-PM

Заглушка



035774
для FOLED-50 серая глухая

Соединитель



026129
PLS-ZM-NA-120

Соединитель



026130
PLS-ZM-NA-135

Соединитель



026132
PLS-ZM-NA-PION-135

Соединитель



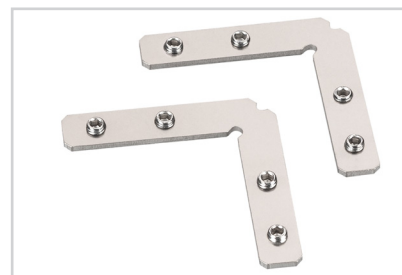
040975
KLUS-ZM-180

Соединитель



042852
KLUS-ZM-PION-90

Соединитель



042771
KLUS-ZM-90